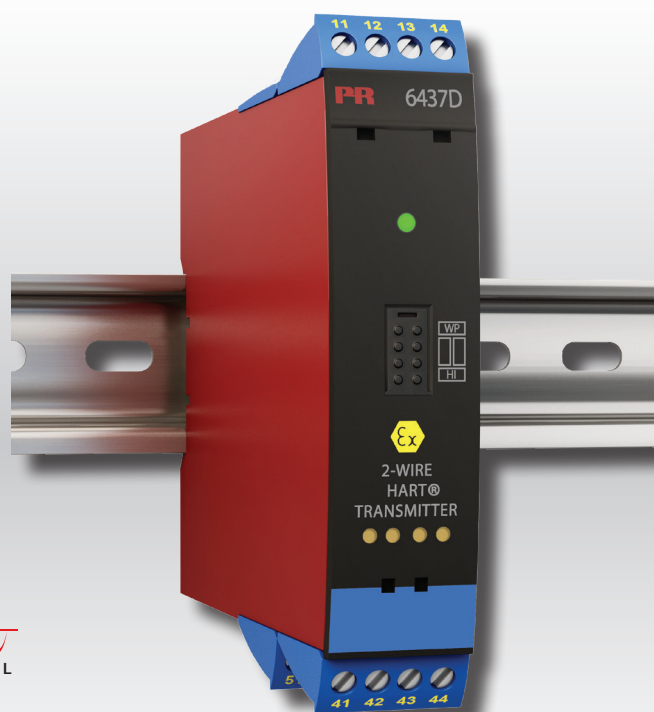


PERFORMANCE
MADE
SMARTER

Manuale del prodotto

6437

**Trasmittitore di temperatura
a 2 fili HART 7**



HART
COMMUNICATION PROTOCOL



TEMPERATURA | INTERFACCE I.S. | INTERFACCE DI COMUNICAZIONE | MULTIFUNZIONE | ISOLAMENTO | DISPLAY

6437V100-IT

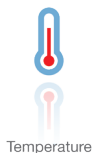
Versione prodotto: 01.00.00-01.99.99

PR
electronics

6 prodotti fondamentali *per ogni esigenza*

Formidabili da soli, senza rivali se combinati

Grazie alle nostre tecnologie innovative brevettate rendiamo più intelligente e più semplice il condizionamento dei segnali. La nostra gamma di prodotti è composta da sei sezioni, in ciascuna delle quali proponiamo diversi dispositivi analogici e digitali per oltre un migliaio di applicazioni nelle automazioni industriali e di processo. Tutti i nostri prodotti rispettano o superano i più rigorosi standard di settore, per la piena affidabilità anche negli ambienti più ostili. Inoltre, la garanzia di 5 anni offre la massima tranquillità.



Temperature

La nostra gamma di sensori e trasmettitori di temperatura consente la massima integrità del segnale dal punto di misurazione fino al sistema di controllo. È possibile convertire i segnali di temperatura dei processi industriali in comunicazioni analogiche, digitali o su bus di campo usando una soluzione da punto a punto altamente affidabile con breve tempo di risposta, autocalibrazione automatica, rilevamento dei guasti del sensore, bassa deviazione e prestazioni EMC ottimali in qualsiasi ambiente.



I.S. Interface

Offriamo i segnali più sicuri, testando i nostri prodotti ai sensi degli standard di sicurezza più rigorosi. Impegnandoci nell'innovazione abbiamo ottenuto successi pionieristici nello sviluppo di interfacce I.S. pienamente conformi ai requisiti SIL 2, efficienti e convenienti. La nostra gamma di barriere analogiche e digitali a sicurezza intrinseca offre ingressi e uscite multifunzionali per installare le soluzioni PR facilmente, ovunque. I nostri backplane semplificano ulteriormente le grandi installazioni e offrono una perfetta integrazione con i sistemi DCS standard.



Communication

Proponiamo interfacce di comunicazione economiche e semplici da utilizzare, che consentono l'interazione con tutti i nostri prodotti. Tutte le interfacce sono rimovibili, hanno un display integrato per la lettura dei valori di processo e diagnostica e si possono configurare tramite pulsanti. La funzionalità specifica del prodotto include la comunicazione tramite Modbus e Bluetooth e l'accesso remoto tramite la nostra applicazione PR Process Supervisor (PPS), disponibile per iOS e Android.



Multifunction

La nostra esclusiva gamma di dispositivi adatti per svariate applicazioni si può facilmente impiegare come soluzione standard nel proprio sito. Avere una variante che si applica a un'ampia gamma di applicazioni può ridurre i tempi di installazione e di formazione, semplificando notevolmente la gestione dei ricambi nella propria struttura. I nostri dispositivi sono progettati per un segnale ad alta precisione nel lungo periodo, con un basso consumo di energia, immunità ai disturbi elettrici e programmazione semplice.



Isolation

I nostri isolatori da 6 mm compatti, veloci e di alta qualità si avvalgono della tecnologia dei microprocessori, offrendo livelli eccezionali di prestazioni e di immunità EMC per applicazioni dedicate con bassissimi costi di gestione. Si possono montare verticalmente e orizzontalmente, senza spazio tra le unità.



Display

La nostra gamma di display è caratterizzata da grande flessibilità e stabilità. I dispositivi soddisfano praticamente ogni esigenza di visualizzazione per la lettura dei segnali di processo, grazie all'ingresso universale e all'esteso range di alimentazione. Consentono di eseguire misure in tempo reale dei valori di processo in qualsiasi settore e sono progettati per offrire informazioni affidabili e intuitive, anche negli ambienti più impegnativi.

Trasmettitore di temperatura a 2 fili HART 7 6437

Sommario

Applicazione	4
Caratteristiche tecniche	4
Montaggio / installazione / programmazione	4
Applicazioni	5
Ordine	6
Accessori	6
Specifiche elettriche	6
Funzione LED	14
Jumper	14
Pin di test	15
Comandi HART	15
Funzioni avanzate	16
Mappatura delle variabili dinamiche	17
Panoramica delle variabili del dispositivo	17
Protezione contro la scrittura tramite software	18
Protezione contro la scrittura tramite jumper	18
Modifica della versione del protocollo HART	18
Funzionalità SIL	20
Collegamenti	21
Schemi a blocchi	23
Programmazione	25
Collegamento di trasmettitori in modalità multidrop	27
Specifiche EMC - Immunità	28
Specifiche EMC - Emissioni	29
Schema di installazione ATEX	30
IECEX Installation Drawing	36
CSA Installation Drawing	42
FM Installation Drawing	49
Instalação INMETRO	54
Appendix A: Diagnostics overview	60
Cronologia del documento	63

Trasmettitore di temperatura a 2 fili HART 7 6437

- Ingressi in RTD, TC, potenziometro, resistenza lineare e mV bipolare
- Ingresso singolo, ingresso doppio o 2 canali (2x4 terminali)
- Esteso range di temperatura ambiente operativa, da -50 a +85°C
- Precisione totale da 0,014%
- Isolamento galvanico a 2,5 kVAC
- Full assessment a IEC61508: 2010 per l'utilizzo in applicazioni SIL 2/3

Applicazione

- Misura della temperatura di numerosi tipi di TC e RTD.
- Conversione di ingressi di resistenze lineari e di potenziometri a campo esteso in 4...20 mA.
- Conversione di segnali mV bipolari in 4...20 mA.
- Integrazione in programmi di gestione delle risorse.
- Applicazioni critiche che richiedono altissimi livelli di precisione e/o ridondanza del sensore e rilevamento della deriva.

Caratteristiche tecniche

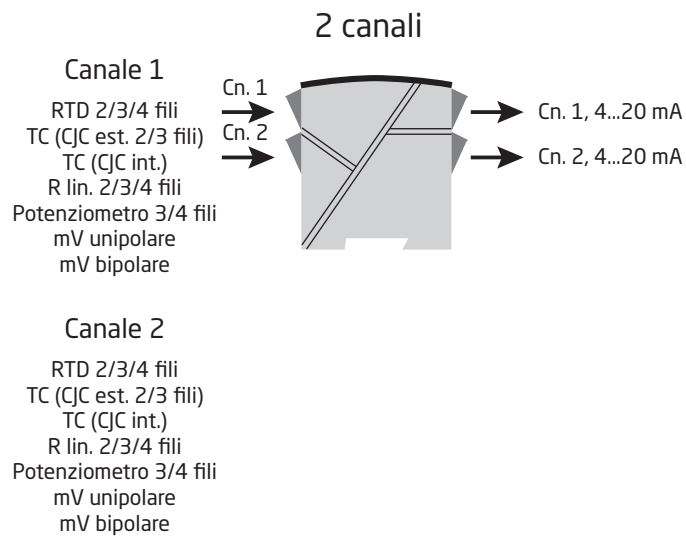
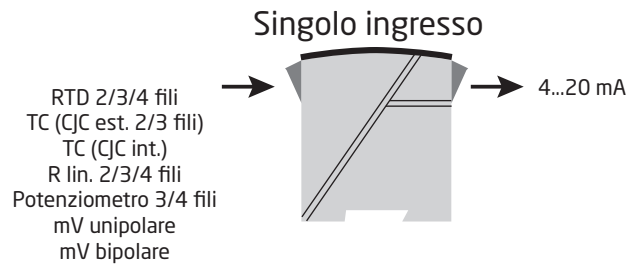
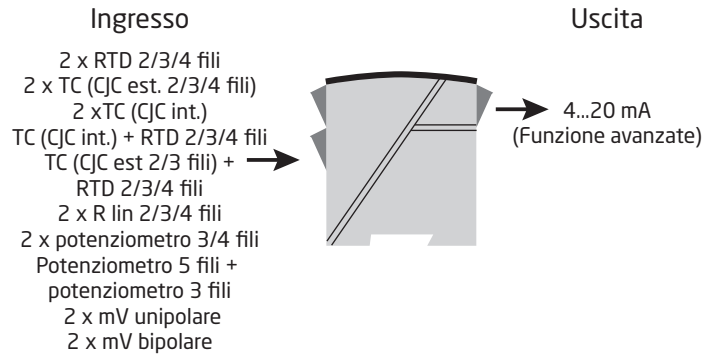
- Trasmettitore a doppio ingresso reale; accetta la più estesa gamma di combinazioni di doppi ingressi.
- Sensore ridondante: l'uscita passa automaticamente al sensore secondario in caso di malfunzionamento del sensore principale, eliminando i tempi di inattività.
- Rilevamento della deriva del sensore - Segnala quando il valore differenziale sul sensore supera i limiti definiti dall'utente, per ottimizzare la manutenzione.
- Mappatura dinamica delle variabili per i dati di processo, oltre alla variabile principale: ad esempio funzionalità per ingresso doppio, come tracciamento di valore medio, differenziale, min./max.
- Estrema precisione del segnale digitale e analogico su tutto il campo di ingresso e in tutte le condizioni ambientali.
- Grande compatibilità dei sensori, anche con linearizzazioni Callendar-Van Dusen e personalizzate.
- I limiti di ingresso programmabili con misurazione dei tempi di attività garantiscono la massima tracciabilità del processo e la protezione del sensore in caso di fuori-scala.
- IEC 61508 : 2010 Full Assessment fino a SIL 3, oltre a test avanzati di sicurezza funzionale EMC in conformità a IEC 61236-3-1.
- Conforme a NAMUR NE21, NE43, NE44 e NE89 e fornisce informazioni diagnostiche secondo NE107.

Montaggio / installazione / programmazione

- Montaggio su barra DIN con un massimo di 84 ingressi per metro.
- Configurazione tramite PReset utilizzando PR5909 Loop Link / modem HART o uno strumento per la gestione delle risorse (ad esempio Pactware, AMS, modulo di comunicazione HART) per cui sono disponibili tutti i file DD, eDD e DTM necessari.
- Il 6437A si può installare nelle zone 2 e 22 / Classe I, Divisione 2, Gruppi A, B, C, D.
- Il 6437D si può installare nelle zone 0, 1 e 20, 21, 22 compresa M1 / Classe I, Divisione 1, Gruppi A, B, C, D.

Applicazioni

Doppio ingresso



Ordine

Tipo	Versione	Ingressi	Approvazione SIL	Approvazione per applicazioni marine
6437	Applicazioni generali	Ingresso singolo (4 morsetti)	SIL	Si
		Ingresso doppio (8 morsetti)	: S	: M
	Aree pericolose	2 canali (2 x 4 morsetti)	No SIL	No

Accessori

5909	=	Interfaccia USB Loop Link e software PReset
276USB	=	Modem HART con connessione USB

Specifiche elettriche

Condizioni ambientali:

Temperatura di funzionamento:	
Standard	Da -50°C a +85°C
SIL	Da -40°C a +80°C
Temperatura di immagazzinamento	Da -50°C a +85°C
Temperatura di calibrazione	23...25°C
Umidità	< 99% RH (senza condensa)
Grado di protezione	IP20

Caratteristiche meccaniche:

Dimensioni (A x L x P)	109 x 23,5 x 104 mm
Peso, versione singola / doppia / 2 canali	150 g / 160 g / 185 g
Sezione max. del filo	0,13...2,08 mm ² / AWG 26...14, cavo a trefoli
Torsione ammessa sui morsetti	0,5 Nm
Vibrazioni	IEC 60068-2-6
2...25 Hz	±1,6 mm
25...100 Hz	±4 g

Caratteristiche comuni:

Tensione di alimentazione, CC	
6437A	7,5*...48** VCC
6437D	7,5*...30** VCC
6437, EU-RO	8,3...33,6 VCC ±10%
Tensione di alimentazione minima supplementare se si usano i morsetti di test	0,8 V
Dissipazione di potenza interna max.	≤850 mW per canale
Resistenza di carico minima con alimentazione > 37 V	(Tensione di alimentazione - 37) / 23 mA
Tensione d'isolamento, test/funzionamento:	
6437A	2,5 kVCA / 55 VCA
6437D	2,5 kVCA / 42 VCA
Protezione della polarità	Tutti gli ingressi e le uscite
Protezione contro la scrittura, 6437x1-- e 6437x2--	Jumper o software
Protezione contro la scrittura, 6437x3--	Software
Tempo di riscaldamento	< 5 min.
Tempo di avviamento	< 2,75 s
Programmazione	Loop Link e HART
Rapporto segnale/rumore	> 60 dB
Stabilità a lungo termine migliore di	±0,05% del campo/anno ±0,18% del campo/5 anni
Tempo di risposta	70 ms
Smorzamento programmabile	0...60 s
Dinamicità segnale, ingresso	24 bit
Dinamicità segnale, uscita	18 bit
Effetto della variazione della tensione di alimentazione	< 0,005% del campo/VCC

* Nota: tenere presente che la tensione di alimentazione minima deve essere misurata sui morsetti del 6437, ovvero devono essere considerate tutte le cadute esterne.

** Nota: è necessario proteggere il dispositivo dalle sovratensioni utilizzando un alimentatore adeguato o installando dispositivi di protezione specifici.

Precisione degli ingressi:

Valori di base		
Tipo di ingresso	Precisione di base	Coefficiente di temperatura*
Pt10	$\leq \pm 0,8^{\circ}\text{C}$	$\leq \pm 0,020^{\circ}\text{C}/^{\circ}\text{C}$
Pt20	$\leq \pm 0,4^{\circ}\text{C}$	$\leq \pm 0,010^{\circ}\text{C}/^{\circ}\text{C}$
Pt50	$\leq \pm 0,16^{\circ}\text{C}$	$\leq \pm 0,004^{\circ}\text{C}/^{\circ}\text{C}$
Pt100	$\leq \pm 0,04^{\circ}\text{C}$	$\leq \pm 0,002^{\circ}\text{C}/^{\circ}\text{C}$
Pt200	$\leq \pm 0,08^{\circ}\text{C}$	$\leq \pm 0,002^{\circ}\text{C}/^{\circ}\text{C}$
Pt500	$T_{\text{max.}} \leq 180^{\circ}\text{C}: \leq \pm 0,08^{\circ}\text{C}$ $T_{\text{max.}} > 180^{\circ}\text{C}: \leq \pm 0,16^{\circ}\text{C}$	$\leq \pm 0,002^{\circ}\text{C}/^{\circ}\text{C}$
Pt1000	$\leq \pm 0,08^{\circ}\text{C}$	$\leq \pm 0,002^{\circ}\text{C}/^{\circ}\text{C}$
Pt2000	$T_{\text{max.}} \leq 300^{\circ}\text{C}: \leq \pm 0,08^{\circ}\text{C}$ $T_{\text{max.}} > 300^{\circ}\text{C}: \leq \pm 0,40^{\circ}\text{C}$	$\leq \pm 0,002^{\circ}\text{C}/^{\circ}\text{C}$
Pt10.000	$\leq \pm 0,16^{\circ}\text{C}$	$\leq \pm 0,002^{\circ}\text{C}/^{\circ}\text{C}$
Pt x	La massima tolleranza dei punti adiacenti	Il massimo coefficiente dei punti adiacenti
Ni10	$\leq \pm 1,6^{\circ}\text{C}$	$\leq \pm 0,020^{\circ}\text{C}/^{\circ}\text{C}$
Ni20	$\leq \pm 0,8^{\circ}\text{C}$	$\leq \pm 0,010^{\circ}\text{C}/^{\circ}\text{C}$
Ni50	$\leq \pm 0,32^{\circ}\text{C}$	$\leq \pm 0,004^{\circ}\text{C}/^{\circ}\text{C}$
Ni100	$\leq \pm 0,16^{\circ}\text{C}$	$\leq \pm 0,002^{\circ}\text{C}/^{\circ}\text{C}$
Ni120	$\leq \pm 0,16^{\circ}\text{C}$	$\leq \pm 0,002^{\circ}\text{C}/^{\circ}\text{C}$
Ni200	$\leq \pm 0,16^{\circ}\text{C}$	$\leq \pm 0,002^{\circ}\text{C}/^{\circ}\text{C}$
Ni500	$\leq \pm 0,16^{\circ}\text{C}$	$\leq \pm 0,002^{\circ}\text{C}/^{\circ}\text{C}$
Ni1000	$\leq \pm 0,16^{\circ}\text{C}$	$\leq \pm 0,002^{\circ}\text{C}/^{\circ}\text{C}$
Ni2000	$\leq \pm 0,16^{\circ}\text{C}$	$\leq \pm 0,002^{\circ}\text{C}/^{\circ}\text{C}$
Ni10000	$\leq \pm 0,32^{\circ}\text{C}$	$\leq \pm 0,002^{\circ}\text{C}/^{\circ}\text{C}$
Ni x	La massima tolleranza dei punti adiacenti	Il massimo coefficiente dei punti adiacenti
Cu5	$\leq \pm 1,6^{\circ}\text{C}$	$\leq \pm 0,040^{\circ}\text{C}/^{\circ}\text{C}$
Cu10	$\leq \pm 0,8^{\circ}\text{C}$	$\leq \pm 0,020^{\circ}\text{C}/^{\circ}\text{C}$
Cu20	$\leq \pm 0,4^{\circ}\text{C}$	$\leq \pm 0,010^{\circ}\text{C}/^{\circ}\text{C}$
Cu50	$\leq \pm 0,16^{\circ}\text{C}$	$\leq \pm 0,004^{\circ}\text{C}/^{\circ}\text{C}$
Cu100	$\leq \pm 0,08^{\circ}\text{C}$	$\leq \pm 0,002^{\circ}\text{C}/^{\circ}\text{C}$
Cu200	$\leq \pm 0,08^{\circ}\text{C}$	$\leq \pm 0,002^{\circ}\text{C}/^{\circ}\text{C}$
Cu500	$\leq \pm 0,16^{\circ}\text{C}$	$\leq \pm 0,002^{\circ}\text{C}/^{\circ}\text{C}$
Cu1000	$\leq \pm 0,08^{\circ}\text{C}$	$\leq \pm 0,002^{\circ}\text{C}/^{\circ}\text{C}$
Cu x	La massima tolleranza dei punti adiacenti	Il massimo coefficiente dei punti adiacenti
R. lin. 0...400 Ω	$\leq \pm 40 \text{ m}\Omega$	$\leq \pm 2 \text{ m}\Omega/^{\circ}\text{C}$
R. lin. 0...100 k Ω	$\leq \pm 4 \Omega$	$\leq \pm 0,2 \Omega/^{\circ}\text{C}$
Potenziometro: 0...100%	$< 0,05\%$	$< \pm 0,005\%$

* I valori dei coefficienti di temperatura in ingresso sono quelli elencati oppure lo 0,002% del campo di ingresso, a seconda di quale è maggiore.

Valori di base		
Tipo di ingresso	Precisione di base	Coefficiente di temperatura*
mV: -20...100 mV	$\leq \pm 5 \mu\text{V}$	$\leq \pm 0,2 \mu\text{V}/^\circ\text{C}$
mV: -100...1700 mV	$\leq \pm 0,1\text{mV}$	$\leq \pm 36 \mu\text{V}/^\circ\text{C}$
mV: ± 800 mV	$\leq \pm 0,1\text{mV}$	$\leq \pm 32 \mu\text{V}/^\circ\text{C}$
TC E	$\leq \pm 0,2^\circ\text{C}$	$\leq \pm 0,025^\circ\text{C}/^\circ\text{C}$
TC J	$\leq \pm 0,25^\circ\text{C}$	$\leq \pm 0,025^\circ\text{C}/^\circ\text{C}$
TJ K	$\leq \pm 0,25^\circ\text{C}$	$\leq \pm 0,025^\circ\text{C}/^\circ\text{C}$
TC L	$\leq \pm 0,35^\circ\text{C}$	$\leq \pm 0,025^\circ\text{C}/^\circ\text{C}$
TC N	$\leq \pm 0,4^\circ\text{C}$	$\leq \pm 0,025^\circ\text{C}/^\circ\text{C}$
TC T	$\leq \pm 0,25^\circ\text{C}$	$\leq \pm 0,025^\circ\text{C}/^\circ\text{C}$
TC U	$< 0^\circ\text{C}: \leq \pm 0,8^\circ\text{C}$ $\geq 0^\circ\text{C}: \leq \pm 0,4^\circ\text{C}$	$\leq \pm 0,025^\circ\text{C}/^\circ\text{C}$
TC Lr	$\leq \pm 0,2^\circ\text{C}$	$\leq \pm 0,1^\circ\text{C}/^\circ\text{C}$
TC R	$< 200^\circ\text{C}: \leq \pm 0,5^\circ\text{C}$ $\geq 200^\circ\text{C}: \leq \pm 1,0^\circ\text{C}$	$\leq \pm 0,1^\circ\text{C}/^\circ\text{C}$
TC S	$< 200^\circ\text{C}: \leq \pm 0,5^\circ\text{C}$ $\geq 200^\circ\text{C}: \leq \pm 1,0^\circ\text{C}$	$\leq \pm 0,1^\circ\text{C}/^\circ\text{C}$
TC W3	$\leq \pm 0,6^\circ\text{C}$	$\leq \pm 0,1^\circ\text{C}/^\circ\text{C}$
TC W5	$\leq \pm 0,4^\circ\text{C}$	$\leq \pm 0,1^\circ\text{C}/^\circ\text{C}$
Tipo TC: B ¹	$\leq \pm 1^\circ\text{C}$	$\leq \pm 0,1^\circ\text{C}/^\circ\text{C}$
Tipo TC: B ²	$\leq \pm 3^\circ\text{C}$	$\leq \pm 0,1^\circ\text{C}/^\circ\text{C}$
Tipo TC: B ³	$\leq \pm 8^\circ\text{C}$	$\leq \pm 0,8^\circ\text{C}/^\circ\text{C}$
Tipo TC: B ⁴	non specificato	non specificato
CJC (interno)	$< \pm 0,5^\circ\text{C}$	Incluso nella precisione di base
CJC (esterno)	$\leq \pm 0,08^\circ\text{C}$	$\leq \pm 0,002^\circ\text{C}/^\circ\text{C}$

* I valori dei coefficienti di temperatura in ingresso sono quelli elencati oppure lo 0,002% del campo di ingresso, a seconda di quale è maggiore.

Intervallo di precisione TC B¹. $> 400^\circ\text{C}$
Intervallo di precisione TC B². $> 160^\circ\text{C} < 400^\circ\text{C}$
Intervallo di precisione TC B³. $> 85^\circ\text{C} < 160^\circ\text{C}$
Intervallo di precisione TC B⁴. $< 85^\circ\text{C}$

Precisione delle uscite:

Valori di base		
Tipo di uscita	Precisione di base	Coefficiente di temperatura
Misura media	Media della precisione degli ingressi 1 e 2	Media dei coefficienti di temperatura degli ingressi 1 e 2
Misura differenziale	Somma della precisione degli ingressi 1 e 2	Somma dei coefficienti di temperatura degli ingressi 1 e 2
Uscita analogica	$\leq \pm 1,6 \mu\text{A}$ (0,01% dell'intero campo di uscita)	$\leq \pm 0,48 \mu\text{A}/\text{K}$ ($\leq \pm 0,003\%$ dell'intero campo di uscita/K)

Esempi di calcolo della precisione:

Esempio: sensore Pt100 configurato da -200°C a +850°C:

Precisione di base $Pt100 = 0,04^{\circ}\text{C}$

Precisione analogica $Uscita = 0,0016 \text{ mA}$

$$\text{Precisione}_{\text{totale (mA)}} = \frac{\text{Precisione}_{\text{di base}}}{\text{INGRESSO}_{\text{Campo configurato}}} \times 16,0 \text{ mA} + \text{Precisione analogica}_{\text{Uscita}}$$

$$\text{Precisione}_{\text{totale (mA)}} = \frac{0,04^{\circ}\text{C}}{850^{\circ}\text{C} - (-200^{\circ}\text{C})} \times 16,0 \text{ mA} + 0,0016 \text{ mA} = \underline{0,0022 \text{ mA}}$$

$$\text{Precisione}_{\text{totale (\%)}} = \frac{\text{Precisione}_{\text{totale (mA)}}}{16,0 \text{ mA}} \times 100\%$$

$$\text{Precisione}_{\text{totale (\%)}} = \frac{0,0022 \text{ mA}}{16,0 \text{ mA}} \times 100\% = \underline{0,01381\%}$$

Esempio: TC tipo K, CJC interno, configurato da 0°C a 400°C:

Precisione di base $TC \text{ tipo K} = 0,25^{\circ}\text{C}$

Precisione analogica $Uscita = 0,0016 \text{ mA}$

$$\text{Precisione}_{\text{totale (mA)}} = \frac{\text{Precisione}_{\text{di base}} + \text{CJC int.}}{\text{INGRESSO}_{\text{Campo configurato}}} \times 16,0 \text{ mA} + \text{Precisione analogica}_{\text{Uscita}}$$

$$\text{Precisione}_{\text{totale (mA)}} = \frac{0,25^{\circ}\text{C} + 0,5^{\circ}\text{C}}{400^{\circ}\text{C}} \times 16,0 \text{ mA} + 0,0016 \text{ mA} = \underline{0,0316 \text{ mA}}$$

$$\text{Precisione}_{\text{totale (\%)}} = \frac{\text{Precisione}_{\text{totale (mA)}}}{16,0 \text{ mA}} \times 100\%$$

$$\text{Precisione}_{\text{totale (\%)}} = \frac{0,0316 \text{ mA}}{16,0 \text{ mA}} \times 100\% = \underline{0,1975\%}$$

Esempio: TC tipo K, CJC Pt1000 esterno, configurato da 0°C a 400°C:

Precisione di base $TC \text{ tipo K} = 0,25^{\circ}\text{C}$

Precisione analogica $Uscita = 0,0016 \text{ mA}$

$$\text{Precisione}_{\text{totale (mA)}} = \frac{\text{Precisione}_{\text{di base}} + \text{CJC est.}}{\text{INGRESSO}_{\text{Campo configurato}}} \times 16,0 \text{ mA} + \text{Precisione analogica}_{\text{Uscita}}$$

$$\text{Precisione}_{\text{totale (mA)}} = \frac{0,25^{\circ}\text{C} + 0,08^{\circ}\text{C}}{400^{\circ}\text{C}} \times 16,0 \text{ mA} + 0,0016 \text{ mA} = \underline{0,0148 \text{ mA}}$$

$$\text{Precisione}_{\text{totale (\%)}} = \frac{\text{Precisione}_{\text{totale (mA)}}}{16,0 \text{ mA}} \times 100\%$$

$$\text{Precisione}_{\text{totale (\%)}} = \frac{0,0148 \text{ mA}}{16,0 \text{ mA}} \times 100\% = \underline{0,0925\%}$$

I calcoli della precisione riportati negli esempi fanno riferimento alla temperatura ambiente di calibrazione in fabbrica e non tengono conto di altre potenziali cause di imprecisione, come ad esempio l'effetto dell'alimentazione, le fluttuazioni della temperatura ambiente e altre variabili che occorre tenere in considerazione.


Immunità EMC	< ±0,1% del campo
Immunità EMC estesa: NAMUR NE 21, criterio A, scarica	< ±1% del campo

Caratteristiche di ingresso:

Tipi di ingresso RTD:

Tipo RTD	Standard	Valore min.	Valore max.	α	Campo min.
Pt10...10.000	IEC 60751	-200°C	+850°C	0,003851	10°C
	JIS C 1604-8	-200°C	+649°C	0,003916	10°C
	GOST 6651-2009	-200°C	+850°C	0,003910	10°C
	Callendar-Van Dusen	-200°C	+850°C	-----	10°C
Ni10...10.000	DIN 43760-1987	-60°C	+250°C	0,006180	10°C
	GOST 6651-2009 / OIML R84:2003	-60°C	+180°C	0,006170	10°C
Cu5...1000	Edison Copper Winding N. 15	-200°C	+260°C	0,004270	100°C
	GOST 6651-2009 / OIML R84:2003	-180°C	+200°C	0,004280	100°C
	GOST 6651-94	-50°C	+200°C	0,004260	100°C

- Tipo di collegamento 2, 3 e 4 fili
- Resistenza del cavo per filo (max.) 50 Ω
- Corrente sul sensore. < 0,15 mA
- Effetto della resistenza del cavo del sensore (3 o 4 fili). < 0,002 Ω/Ω
- Cavo del sensore, capacità filo-filo Max. 30 nF (Pt1000 e Pt10000 IEC e JIS + Ni1000 e Ni10000)
Max. 50 nF (nei casi diversi da quello sopra)
- Rilevamento errori del sensore, programmabile. Nessuno, In corto, Rotto, In corto o rotto

	NOTA: indipendentemente dalla configurazione del rilevamento degli errori del sensore, il rilevamento del sensore in corto sarà disattivato se il limite inferiore per il tipo di sensore configurato è minore del limite di rilevamento costante per il sensore in corto.
--	--

- Limite di rilevamento per sensore in corto. 15 Ω
- Tempo di rilevamento degli errori del sensore (elemento RTD). \leq 70 ms
- Tempo di rilevamento degli errori del sensore (per 3° e 4° filo) \leq 2.000 ms

Tipi di ingresso TC:

Tipo	Temperatura min.	Temperatura max.	Campo min.	Standard
B	0 (85)°C	+1.820°C	100°C	IEC 60584-1
E	-200°C	+1.000°C	50°C	IEC 60584-1
J	-100°C	+1.200°C	50°C	IEC 60584-1
K	-180°C	+1.372°C	50°C	IEC 60584-1
L	-200°C	+900°C	50°C	DIN 43710
Lr	-200°C	+800°C	50°C	GOST 3044-84
N	-180°C	+1.300°C	50°C	IEC 60584-1
R	-50°C	+1.760°C	100°C	IEC 60584-1
S	-50°C	+1.760°C	100°C	IEC 60584-1
T	-200°C	+400°C	50°C	IEC 60584-1
U	-200°C	+600°C	50°C	DIN 43710
W3	0°C	+2.300°C	100°C	ASTM E988-96
W5	0°C	+2.300°C	100°C	ASTM E988-96

- Compensazione di giunto freddo (CJC):
Costante, interno o esterno tramite sensore Pt100 o Ni100
- Campo di temperatura CJC interno. da -50°C a +100°C
- Collegamento CJC esterno 2, 3 o 4 fili (4 fili solo per dispositivi a doppio ingresso)
- Resistenza cavo CJC esterno per filo (per i collegamenti a 3 e 4 fili) 50 Ω

Effetto della resistenza cavo CJC (per i collegamenti a 3 e 4 fili)	< 0,002 Ω/Ω
Corrente sensore CJC esterno	< 0,15 mA
Campo di temperatura CJC esterno	da -50°C a +135°C
Cavo sensore CJC, capacità filo-filo	Max. 50 nF
Resistenza totale massima del cavo	Max. 10 kΩ
Cavo sensore, capacità filo-filo	Max. 50 nF
Rilevamento errori del sensore, programmabile.	Nessuno, In corto, Rotto, In corto o rotto

 Il rilevamento degli errori del sensore in corto si applica solo ai sensori CJC.


Tempo di rilevamento degli errori del sensore (elemento TC).	≤ 70 ms
Tempo di rilevamento degli errori del sensore, CJC esterno (per 3° e 4° filo)	≤ 2.000 ms

Ingresso resistenza lineare:

Campo di ingresso	0 Ω...100 kΩ
Campo min.	25 Ω
Tipo di collegamento	2, 3 o 4 fili
Resistenza del cavo per filo (max.)	50 Ω
Corrente sensore.	< 0,15 mA
Effetto della resistenza del cavo del sensore (3/4 fili).	< 0,002 Ω/Ω
Cavo sensore, capacità filo-filo	Max. 30 nF (R. lin. > 400 Ω) Max. 50 nF (R. lin. ≤ 400 Ω)
Rilevamento errori sensore, programmabile	Nessuno, Rotto

Ingresso potenziometro:

Potenziometro	10 Ω...100 kΩ
Campo di ingresso	0...100%
Campo min.	10%
Tipo collegamento	3, 4 o 5 fili (5 fili solo per dispositivi a doppio ingresso)
Resistenza del cavo per filo (max.)	50 Ω
Corrente sensore.	< 0,15 mA
Effetto della resistenza del cavo del sensore (4/5 fili).	< 0,002 Ω/Ω
Cavo sensore, capacità filo-filo	Max. 30 nF (potenziometro > 400 Ω) Max. 50 nF (potenziometro ≤ 400 Ω)
Rilevamento errori del sensore, programmabile.	Nessuno, In corto, Rotto, In corto o rotto

 **NOTA:** indipendentemente dalla configurazione del rilevamento degli errori del sensore, il rilevamento del sensore in corto sarà disattivato se il valore del potenziometro configurato è minore del limite di rilevamento costante per il sensore in corto.

Limite di rilevamento per sensore in corto.	15 Ω
Tempo di rilevamento errori sensore, braccio oscillante	≤ 70 ms (senza rilevamento sensore in corto)
Tempo di rilevamento degli errori del sensore, elemento	≤ 2.000 ms
Tempo di rilevamento degli errori del sensore (4° e 5° filo).	≤ 2.000 ms

Ingresso mV:

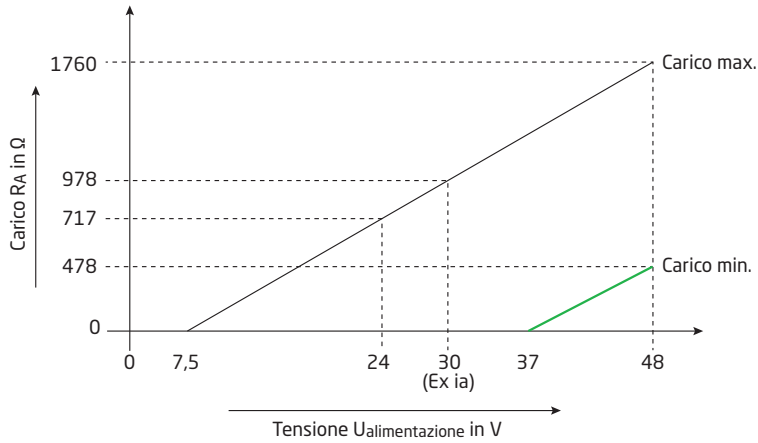
Campo di misura	-800...+800 mV (bipolare) -100 a 1.700 mV
Campo	2,5 mV
Resistenza in ingresso	10 MΩ
Cavo sensore, capacità filo-filo	Max. 30 nF (campo di ingresso: -100...1.700 mV) Max. 50 nF (campo di ingresso: -20...100 mV)
Rilevamento errori sensore, programmabile	Nessuno, Rotto
Tempo di rilevamento degli errori del sensore	≤ 70 ms

Specifiche di uscita e HART:

Range normale, programmabile	3,8...20,5 / 20,5...3,8 mA
Range esteso (limiti di uscita), programmabile	3,5...23 / 23...3,5 mA
Tempo di aggiornamento	10 ms
Carico (uscita in corrente).	≤ (V _{alimentazione} - 7,5) / 0,023 [Ω]
Stabilità del carico	< 0,01% dello span / 100 Ω

Dello span = del range attualmente selezionato

Carico in uscita:



- Indicazione di errore del sensore, programmabile 3,5...23 mA
(il rilevamento degli errori del sensore in corto viene ignorato sugli ingressi TC e mV)
- NAMUR NE43 Upscale > 21 mA
- NAMUR NE43 Downscale. < 3,6 mA
- Revisioni protocollo HART HART 7 e HART 5

Limiti di ingresso e uscita programmabili:

- Corrente di errore Abilita/disabilita
- Corrente di errore definita 3,5 mA...23 mA

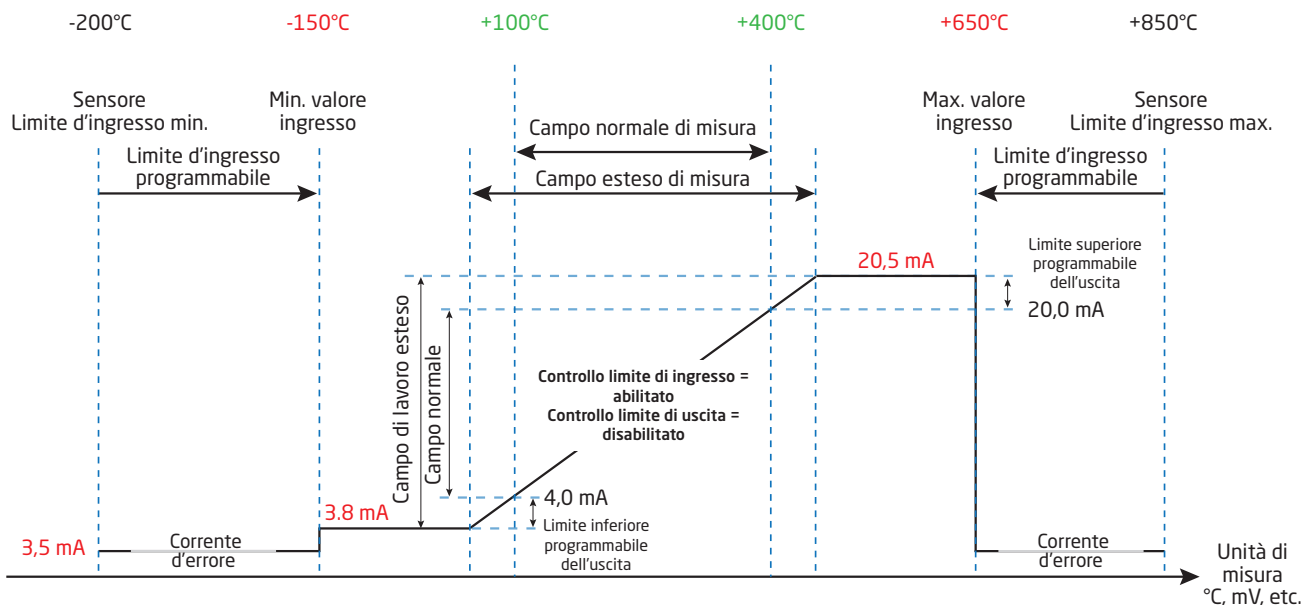
Sono disponibili dei limiti programmabili per la corrente in ingresso e in uscita, per aumentare la sicurezza e l'integrità del sistema.

Ingresso:

Quando il segnale in ingresso non rientra nei limiti programmabili (inferiore o superiore), il dispositivo emette un segnale di errore in corrente definito dall'utente. Fissando i limiti di ingresso è possibile individuare e contrassegnare in modo univoco qualsiasi valore fuori intervallo attraverso l'uscita del trasmettitore, migliorando quindi la protezione delle risorse e dei beni materiali, ad esempio attenuando il runaway di una reazione.

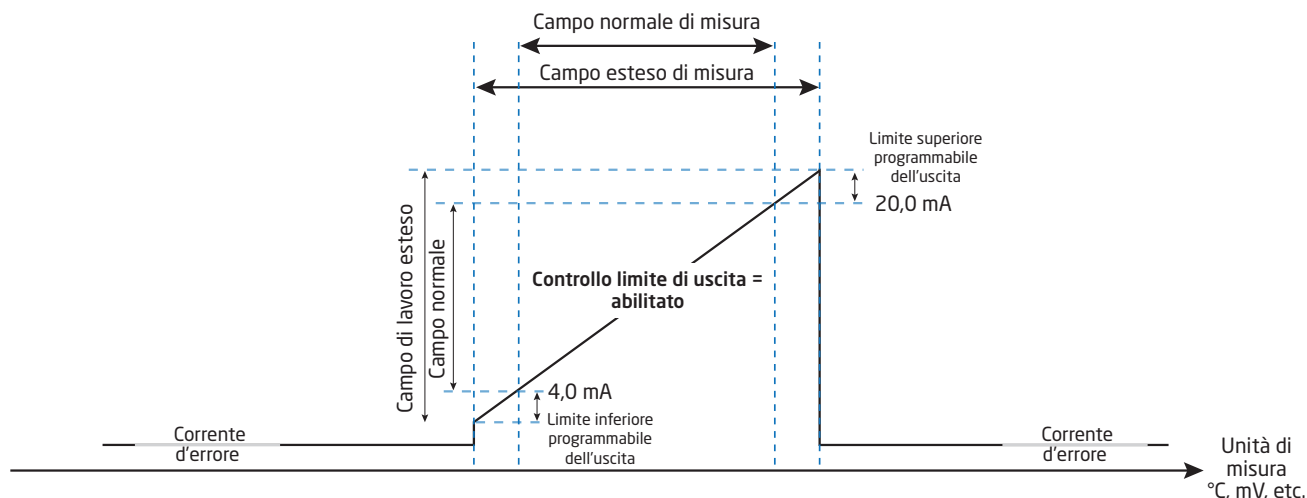
Esempio:

- L'ingresso del Pt100 varia tra 100°C e 400°C
- Limiti di ingresso così definiti: superiore = +650°C, inferiore = -150°C
- Corrente di errore impostata su 3,5 mA
- Limiti di uscita così definiti: superiore = 20,5 mA, inferiore = 3,8 mA



Uscita:

Quando il segnale di corrente non rientra nei limiti programmabili (superiore o inferiore), il dispositivo emette un segnale di errore in corrente definito dall'utente.



Conformità alle norme:

EMC	2014/30/UE
ATEX	2014/34/UE
RoHS	2011/65/UE
EAC	TR-CU 020/2011
EAC Ex	TR-CU 012/2011

Approvazioni:

Ex / I.S.:

ATEX	
6437A	DEKRA 18ATEX0135X
6437D	DEKRA 16ATEX0047X
IECEX	IECEX DEK. 16.0029X
c FM us.	FM16CA0146X / FM16US0287X
c CSA us	70066266
INMETRO	DEKRA 16.0008X
NEPSI, 6437x1-- e 6437x2--	GYJ18.1057X
EAC Ex	RU C-DK.ПБ98.В.00192

Approvazione per applicazioni marine:




Approvazione EU RO MR	MRA0000023
---------------------------------	------------

Sicurezza funzionale (in attesa):

Certificazione SIL2 e valutazione completa ai sensi della norma IEC 61508: 2010
SFF > 93% - Componente di tipo B
SIL3 mediante struttura ridondante (HFT=0; 1oo2)
Report FMEDA - www.prelectronics.com

Funzione LED

Il LED integrato indica i malfunzionamenti ai sensi degli standard NAMUR NE44 e NE107.

Condizione	LED verde / rosso
Dispositivo OK	Fisso 
Alimentazione assente	Spento
Indicazione di errori indipendenti dal dispositivo, come ad esempio rottura del cavo, sensore in corto, violazione dei limiti di ingresso o di uscita	Lampeggiante 
Errore del dispositivo	Fisso 

Per i comportamenti diagnostici dettagliati del dispositivo e i messaggi di cui allo standard NE107, consultare l'Appendice A a pagina 60.

Jumper

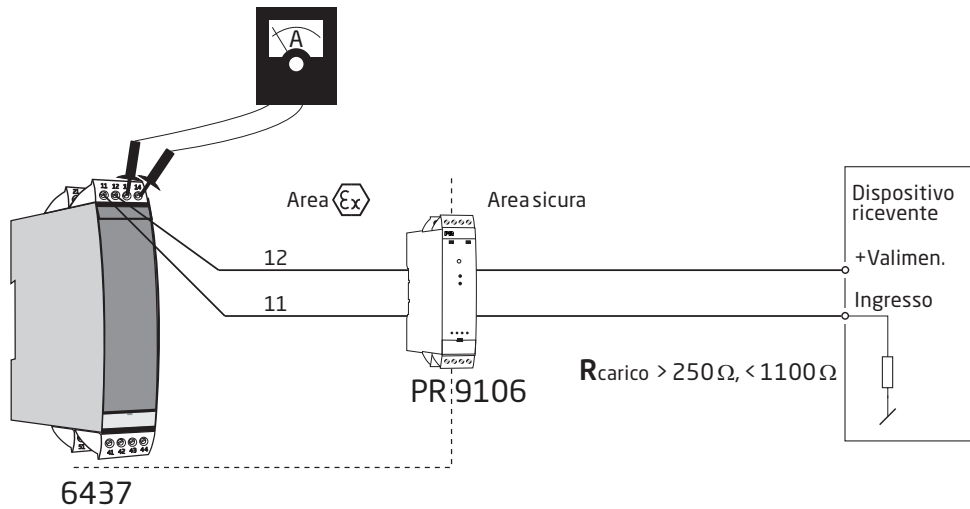
I modelli 6437x1-- e 6437x2-- sono provvisti di due jumper frontali: uno per abilitare la protezione da scrittura e uno per selezionare la corrente in uscita in stato di sicurezza per superare i 21 mA come specificato dallo standard NAMUR NE43.

Se il jumper non è inserito, la corrente in uscita in stato di sicurezza sarà inferiore a 3,6 mA come specificato dallo standard NAMUR NE43.



Pin di test

I pin di test consentono di misurare la corrente delle singole maglie direttamente, senza interrompere i collegamenti. Quando si utilizzano i pin di test, l'alimentazione deve essere collegata al trasmettitore.



Avvertenza!

Per le installazioni in aree pericolose è consentito usare soltanto apparecchiature di test certificate.

Comandi HART

Per le definizioni e per ulteriori informazioni sui comandi HART per il modello 6437, consultare le specifiche del dispositivo di campo HART 6437.

Funzioni avanzate

Funzione	Descrizione									
Differenziale	Il segnale di uscita analogico è proporzionale alla differenza tra i valori misurati sull'ingresso 1 e sull'ingresso 2. <i>Uscita analogica = Ingresso 1 - Ingresso 2 o Ingresso 2 - Ingresso 1 o Ingresso 2 - Ingresso 1 </i>									
Misura media	Il segnale dell'uscita analogica è proporzionale alla media dei valori misurati sull'ingresso 1 e sull'ingresso 2. <i>Uscita analogica = 0,5*(Ingresso 1 + Ingresso 2)</i>									
Max.	Il segnale dell'uscita analogica è proporzionale all'ingresso di valore più alto. <i>SE (Ingresso 1 > Ingresso 2) ALLORA Uscita analogica = Ingresso 1 ALTRIMENTI Uscita analogica = Ingresso 2</i>									
Min.	L'uscita analogica è proporzionale all'ingresso di valore più basso. <i>SE (Ingresso 1 < Ingresso 2) ALLORA UscitaAnalogica = Ingresso 1 ALTRIMENTI UscitaAnalogica = Ingresso 2</i>									
Deriva del sensore	Se la differenza tra i valori misurati sull'ingresso 1 e sull'ingresso 2 supera un limite predefinito, viene emesso un errore di deriva del sensore. <i>SE ABS (Ingresso 1 - Ingresso 2) > LimiteDerivaSensore ALLORA IndicazioneErroreDerivaSensore</i>									
Ridondanza (backup a caldo)	L'uscita analogica è proporzionale all'ingresso 1 purché non venga rilevato un errore e l'ingresso rientri nei limiti definiti dall'utente. Se viene rilevato un errore del sensore sull'ingresso 1 o se il valore del sensore 1 è fuori dai limiti definiti dall'utente, l'uscita analogica diventa proporzionale all'ingresso 2 e viene emessa un'indicazione di allarme. <i>IF (NessunErroreSensoreDiIngresso1 AND Ingresso1NeiLimiti) THEN UscitaAnalogica = Ingresso1 ELSEIF (NessunErroreSensoreDiIngresso2 AND Ingresso2NeiLimiti) THEN UscitaAnalogica = Ingresso2</i>									
Linearizzazione personalizzata - Tipo polinomiale	Supporta la linearizzazione polinomiale fino a 5 segmenti, ciascuno con polinomi fino al 4° ordine.									
Linearizzazione personalizzata - Callendar-Van Dusen	Supporta l'inserimento diretto di costanti di CVD.									
Linearizzazione personalizzata - Linearizzazione delle tabelle	Supporta la linearizzazione delle tabelle con un massimo di 60 valori di ingresso/uscita.									
Linearizzazione personalizzata - Linearizzazione spline di 2° ordine	Supporta la linearizzazione spline di 2° ordine con un massimo di 40 valori in uscita.									
Misuratore dei tempi di attività - Elettronica del trasmettitore	Registrazione delle temperature interne del trasmettitore durante il funzionamento, con il rilevamento del tempo trascorso in ciascuno dei 9 intervalli di temperatura secondari fissati. <table border="1" style="margin-left: auto; margin-right: auto;"> <tr><td style="text-align: center;">< -50°C</td></tr> <tr><td style="text-align: center;">-50...-30°C</td></tr> <tr><td style="text-align: center;">-30...-10°C</td></tr> <tr><td style="text-align: center;">-10...+10°C</td></tr> <tr><td style="text-align: center;">+10...+30°C</td></tr> <tr><td style="text-align: center;">+30...+50°C</td></tr> <tr><td style="text-align: center;">+50...+70°C</td></tr> <tr><td style="text-align: center;">+70...+85°C</td></tr> <tr><td style="text-align: center;">>85°C</td></tr> </table>	< -50°C	-50...-30°C	-30...-10°C	-10...+10°C	+10...+30°C	+30...+50°C	+50...+70°C	+70...+85°C	>85°C
< -50°C										
-50...-30°C										
-30...-10°C										
-10...+10°C										
+10...+30°C										
+30...+50°C										
+50...+70°C										
+70...+85°C										
>85°C										
Misuratore dei tempi di attività - Ingressi	Registrazione dei valori di misurazione in ingresso durante il funzionamento, con il rilevamento del tempo trascorso in ciascuno dei 9 intervalli di ingresso secondari fissati. Gli intervalli secondari si definiscono singolarmente per ciascun tipo di ingresso.									
Puntatore slave - Elettronica del trasmettitore	Registrazione della temperatura interna minima e massima del trasmettitore per l'intera vita utile del dispositivo.									
Puntatore slave - Ingressi	Vengono salvati i valori minimi e massimi delle misure in ingresso. I valori vengono azzerati quando si modifica la configurazione della misurazione.									

Mappatura delle variabili dinamiche

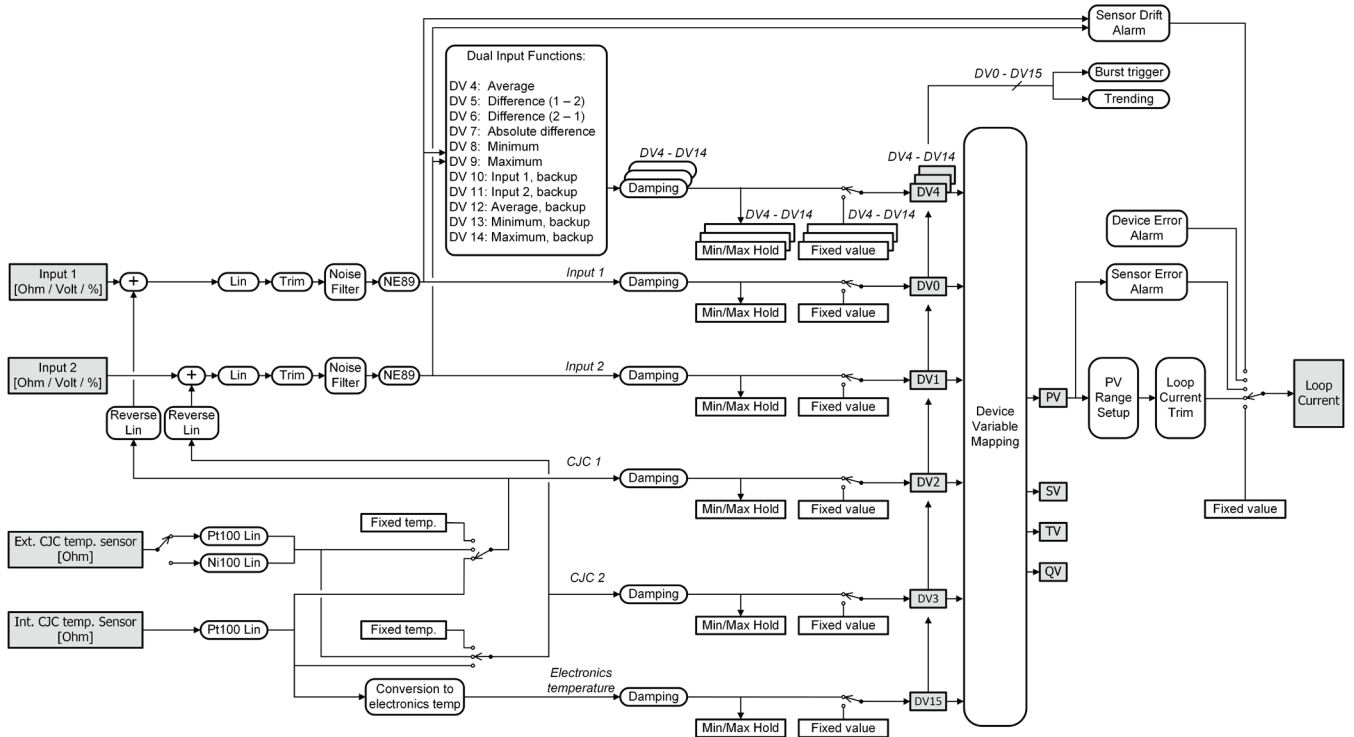
Sono supportate quattro variabili dinamiche: PV, SV, TV e QV.

Con i comandi HART, si possono assegnare a qualsiasi variabile del dispositivo (DV 0-15) in qualsiasi combinazione.

La variabile del dispositivo mappata in PV controlla la corrente nella maglia.

Variabili del dispositivo	
DV0	Ingresso 1 (temperatura, tensione, resistenza...)
DV1	Ingresso 2 (temperatura, tensione, resistenza...)
DV2	CJC 1, temperatura CJC su ingresso 1, valida solo se l'ingresso 1 è un ingresso TC
DV3	CJC 2, temperatura CJC su ingresso 2, valida solo se l'ingresso 2 è un ingresso TC
DV4	Valore medio ingresso 1 e ingresso 2
DV5	Valore differenziale ingresso 1 - ingresso 2
DV6	Valore differenziale ingresso 2 - ingresso 1
DV7	Valore differenziale assoluto (ingresso 1 - ingresso 2)
DV8	Valore minimo (ingresso 1, ingresso 2)
DV9	Valore massimo (ingresso 1, ingresso 2)
DV10	Ingresso 1 con ingresso 2 come backup
DV11	Ingresso 2 con ingresso 1 come backup
DV12	Valore medio ingresso 1 e 2, con entrambi come backup
DV13	Valore minimo tra ingresso 1 e 2, con entrambi come backup
DV14	Valore massimo tra ingresso 1 e 2, con entrambi come backup
DV15	Temperatura circuito elettronico

Panoramica delle variabili del dispositivo



Protezione contro la scrittura tramite software

La password attiva predefinita quando il dispositivo esce dalla fabbrica è "*****"; può essere modificata dall'utente.

Se la password attiva non è nota, contattare il supporto PR electronics - www.prelectronics.com/it/contact.

Quando si modifica la password, utilizzare solo caratteri di tipo Latin-1 che possono essere inseriti e visualizzati su qualsiasi terminale.

Se la protezione da scrittura è abilitata, nessun comando di scrittura viene accettato indipendentemente dalla posizione del jumper hardware di selezione della protezione contro la scrittura.

Protezione contro la scrittura tramite jumper

Se nella posizione di protezione contro la scrittura è inserito un jumper hardware non vengono accettati comandi di scrittura, indipendentemente dal fatto che siano disabilitati tramite software.

Modifica della versione del protocollo HART

È possibile modificare la versione del protocollo HART dell'unità utilizzando il software PReset e un'interfaccia PR 5909 Loop Link o un'interfaccia HART.

Si possono usare anche altri strumenti di configurazione HART, come ad esempio un palmare HART.

Procedura per l'utilizzo di un palmare HART per modificare il 6437 da HART 7 a HART 5 e viceversa:

Modificare il 6437 da HART 7 a HART 5:

1. Accedendo al menu del dispositivo (o premendo il pulsante Home), viene visualizzato il menu online
2. Selezionare **Device Setup** (Configurazione dispositivo) e premere il pulsante freccia destra (o premere 7)
3. Selezionare **Diagnostics/Service** (Diagnosi/Assistenza) e premere il pulsante freccia destra (o premere 3)
4. Selezionare **Write Protection** (Protezione contro la scrittura) e premere il pulsante freccia destra (o premere 6)
5. Selezionare **Change to HART 5** (Cambia in HART 5) e premere il pulsante freccia destra (o premere 3)
6. Quando sul display viene visualizzata la richiesta "Are you sure you want to change protocol to HART 5?" (Confermare il cambio del protocollo in HART 5?) premere OK
7. Inserire la password attiva quella predefinita è "*****" (otto asterischi) e premere OK
8. Quando sul display viene visualizzato il messaggio "Device is now in HART 5 mode" (Ora il dispositivo è in modalità HART 5), premere OK, quindi selezionare "Exit" (Esci) per passare alla modalità offline e ripetere la scansione per i nuovi dispositivi.
9. Il dispositivo ora verrà visualizzato come un 6437 (HART 5); selezionarlo per tornare al menu online

NOTA! Dopo il passaggio a HART 5, la configurazione viene ripristinata ai valori predefiniti del produttore.

La sequenza rapida di pulsanti nel menu online è la seguente: **7, 3, 6, 3, OK, OK, OK, Exit**.

Per riportare il dispositivo al protocollo HART 7 basta seguire la stessa procedura descritta sopra, con la differenza che nella fase 5 occorre selezionare **Change to HART 7** (Cambia in HART 7).

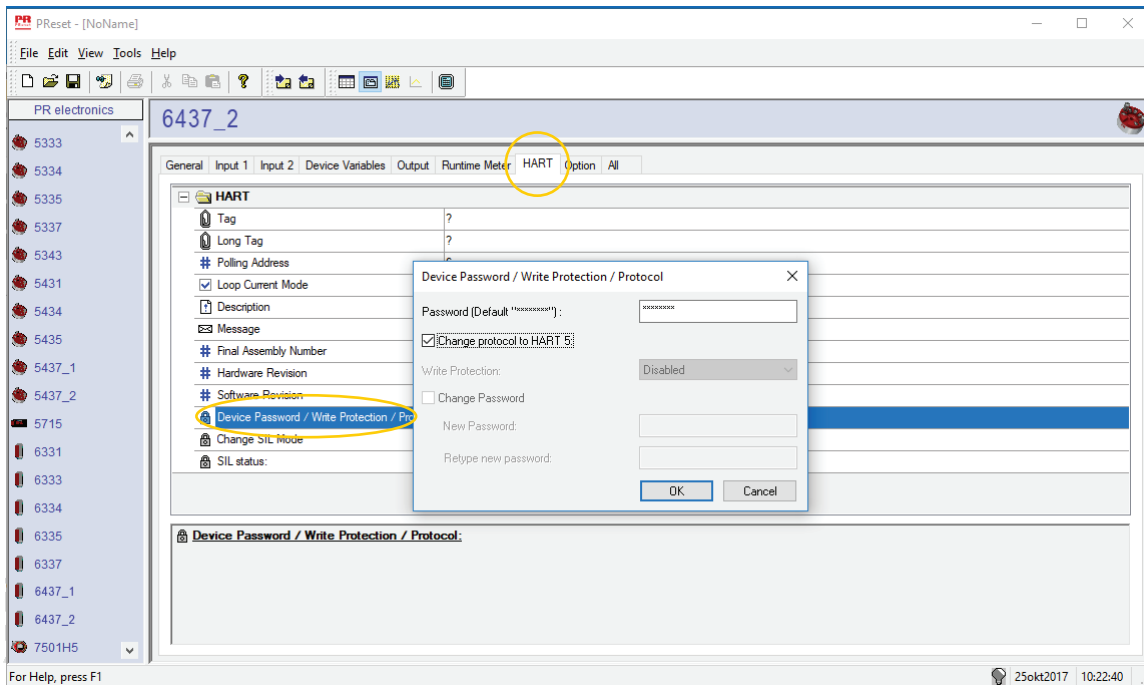
Quando si torna alla versione HART 7 la configurazione rimane invariata.

Procedura per l'utilizzo del software PReset e dell'interfaccia di comunicazione 5909 Loop Link o HART per cambiare il 6437 da HART 7 a HART 5 e viceversa:

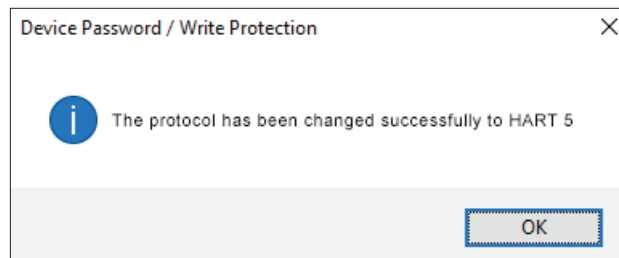
Passaggio da HART 7 a HART 5

Selezionare il prodotto 6437 e fare clic sulla scheda "HART".

Fare clic su "Device Password / Write Protection / Protocol..." (Password del dispositivo / Protezione contro la scrittura / Protocollo...) e selezionare "Change protocol to HART 5" (Cambia il protocollo in HART 5) nella finestra a comparsa, quindi confermare premendo OK.



Verrà visualizzato il seguente messaggio:

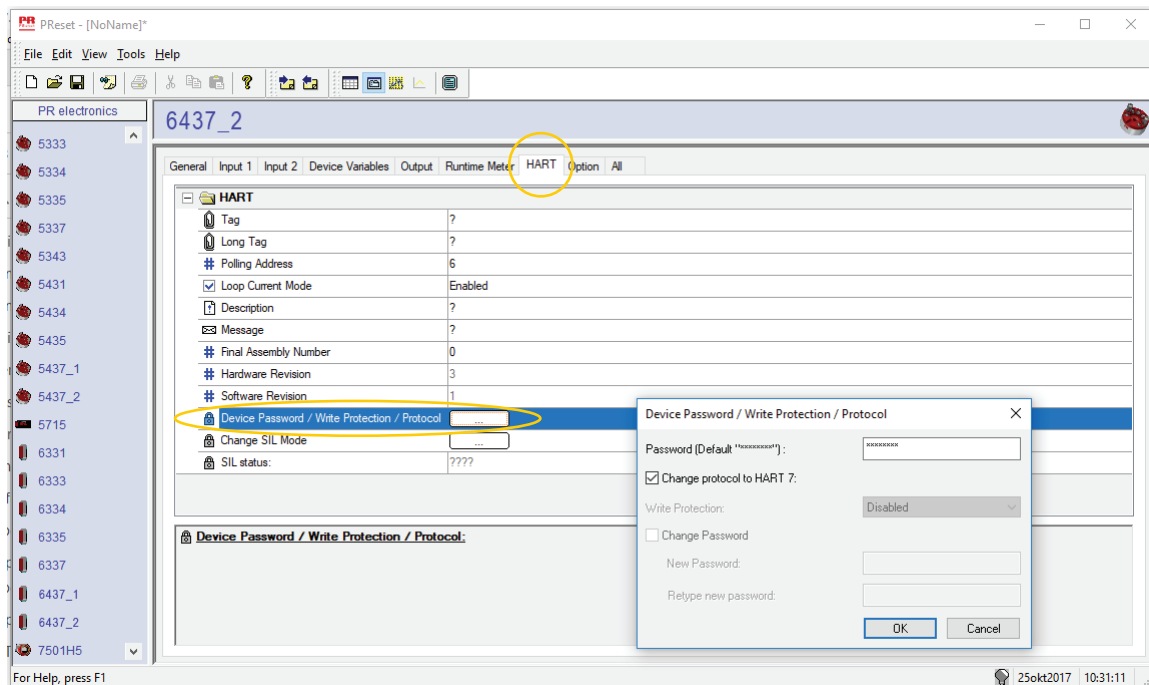


NOTA! Dopo il passaggio a HART 5, la configurazione viene ripristinata ai valori predefiniti del produttore.

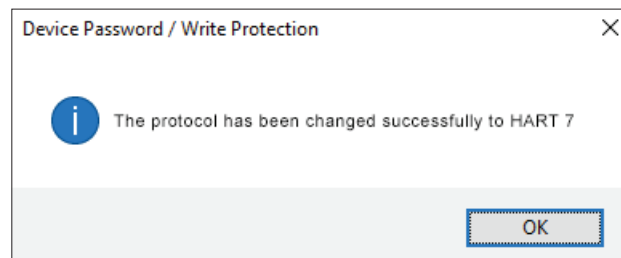
Passaggio da HART 5 a HART 7

Selezionare il prodotto 6437 e fare clic sulla scheda "HART".

Fare clic su "Device Password / Write Protection / Protocol..." (Password del dispositivo / Protezione contro la scrittura / Protocollo...) e selezionare "Change protocol to HART 7" (Cambia il protocollo in HART 7) nella finestra a comparsa, quindi confermare premendo OK.



Verrà visualizzato il seguente messaggio:

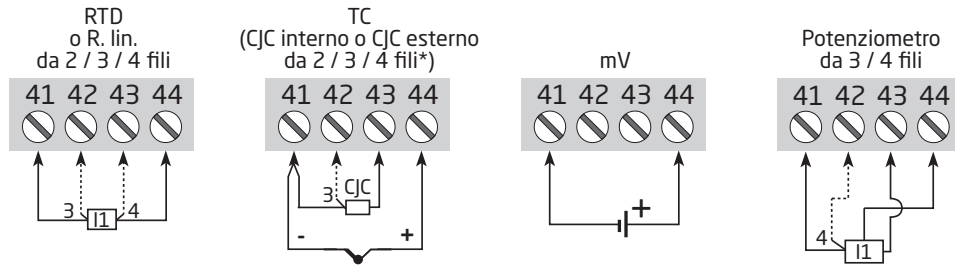


Funzionalità SIL

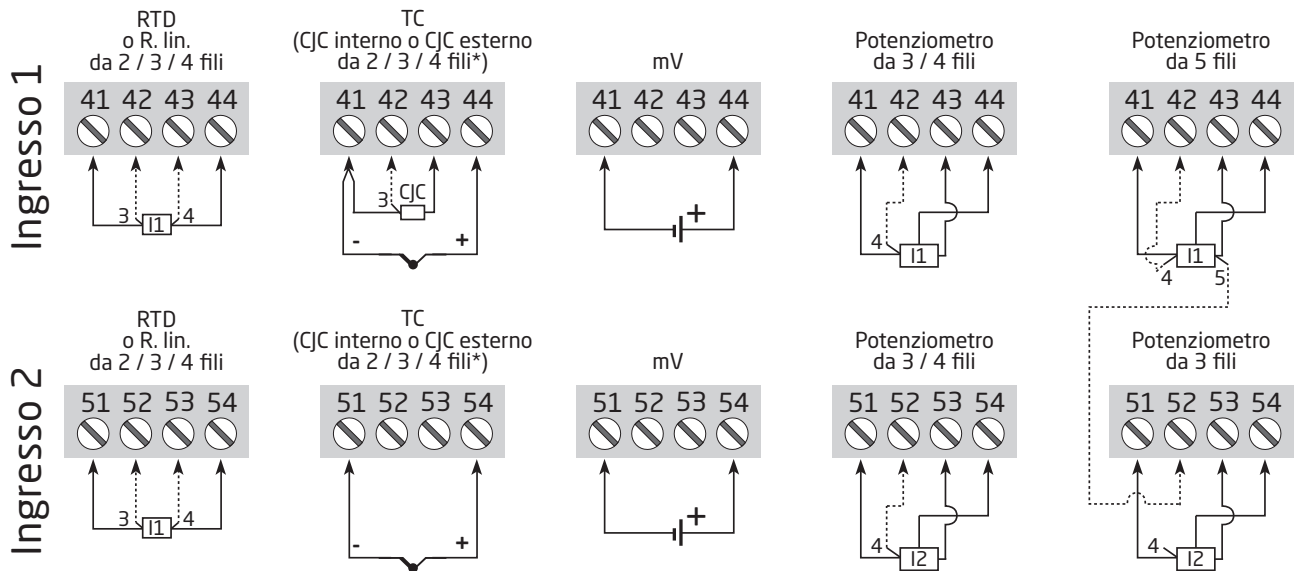
Per istruzioni e ulteriori informazioni sull'abilitazione della modalità SIL sul 6437, consultare il Manuale di sicurezza.

Collegamenti

Ingresso singolo:

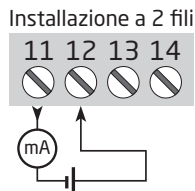


Ingresso doppio:



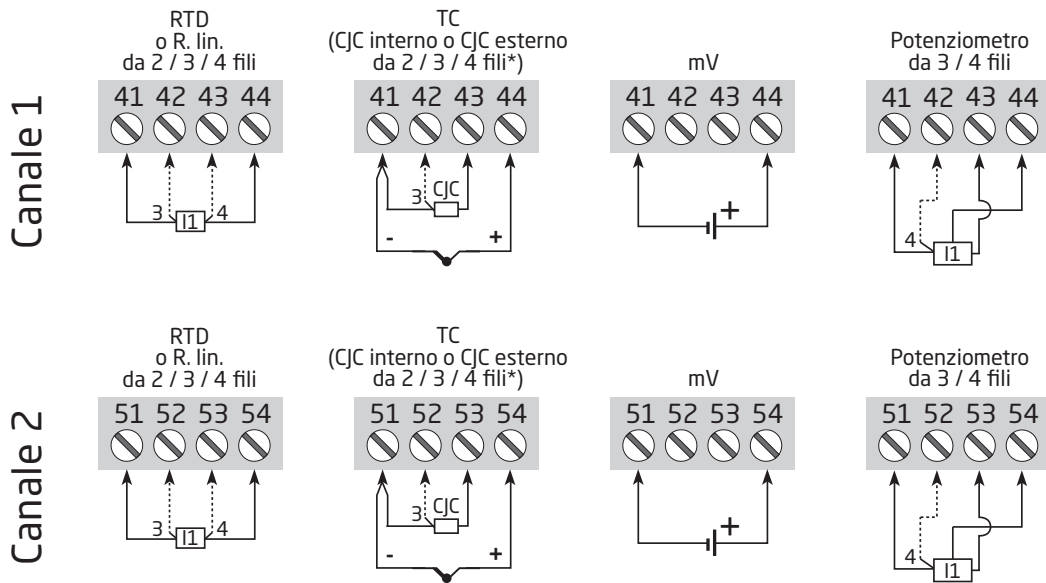
* Quando si usa l'ingresso della termocoppia, il 6437 si può configurare per CJC costante, interno o esterno tramite una termocoppia Pt100 o un sensore Ni100. La scelta deve avvenire durante la configurazione del dispositivo.

Uscita:



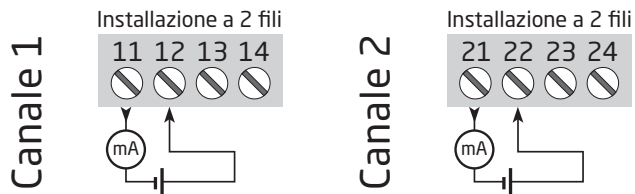
Collegamenti

2 canali - Ingresso:

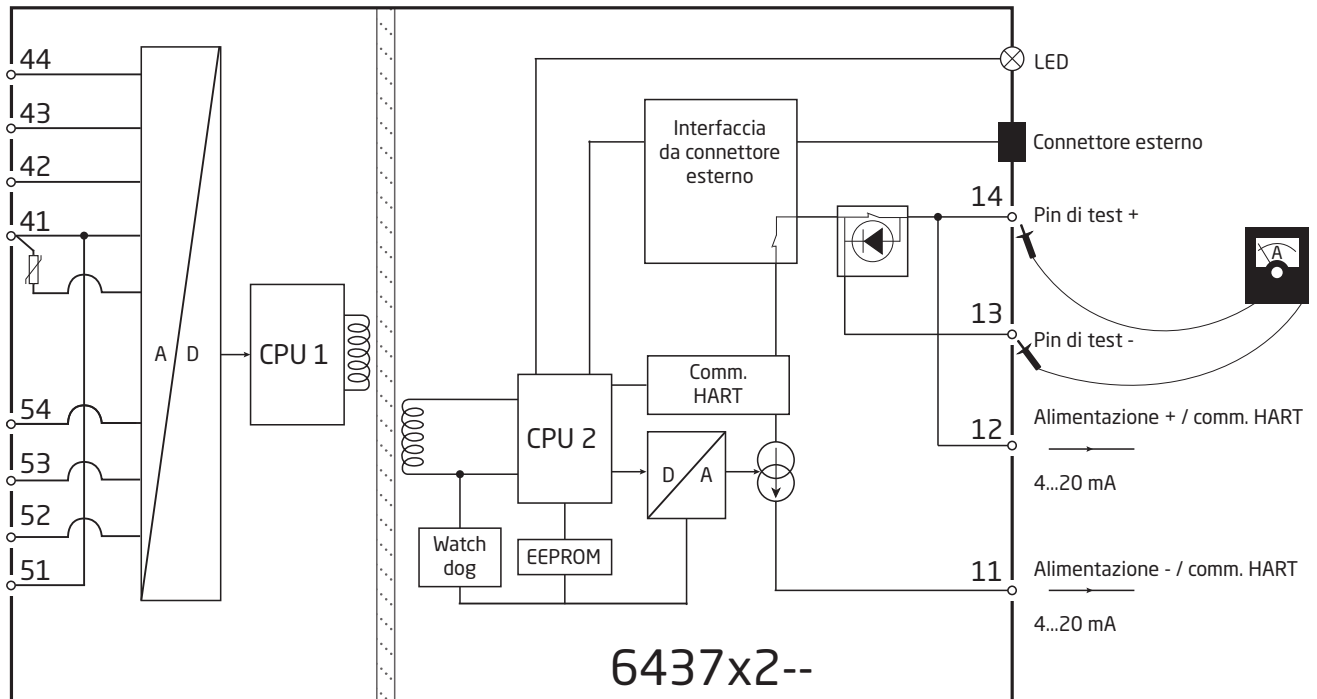
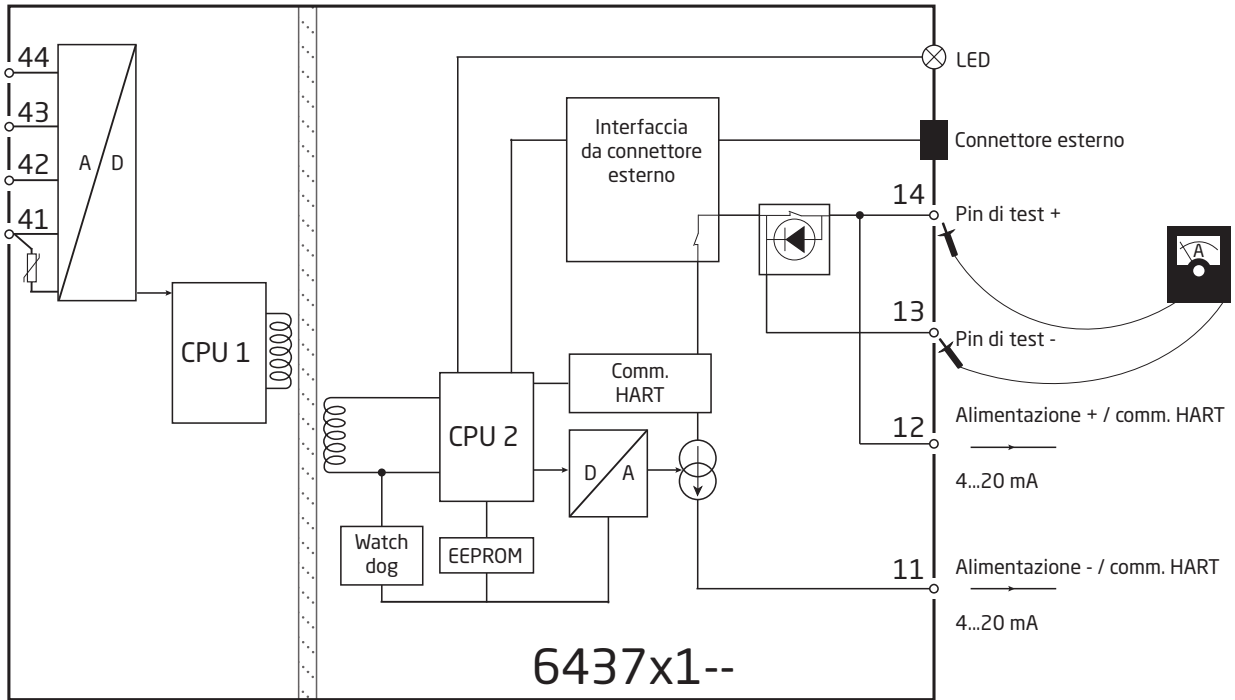


* Quando si usa l'ingresso della termocoppia, il 6437 si può configurare per CJC costante, interno o esterno tramite una termocoppia Pt100 o un sensore Ni100. La scelta deve avvenire durante la configurazione del dispositivo.

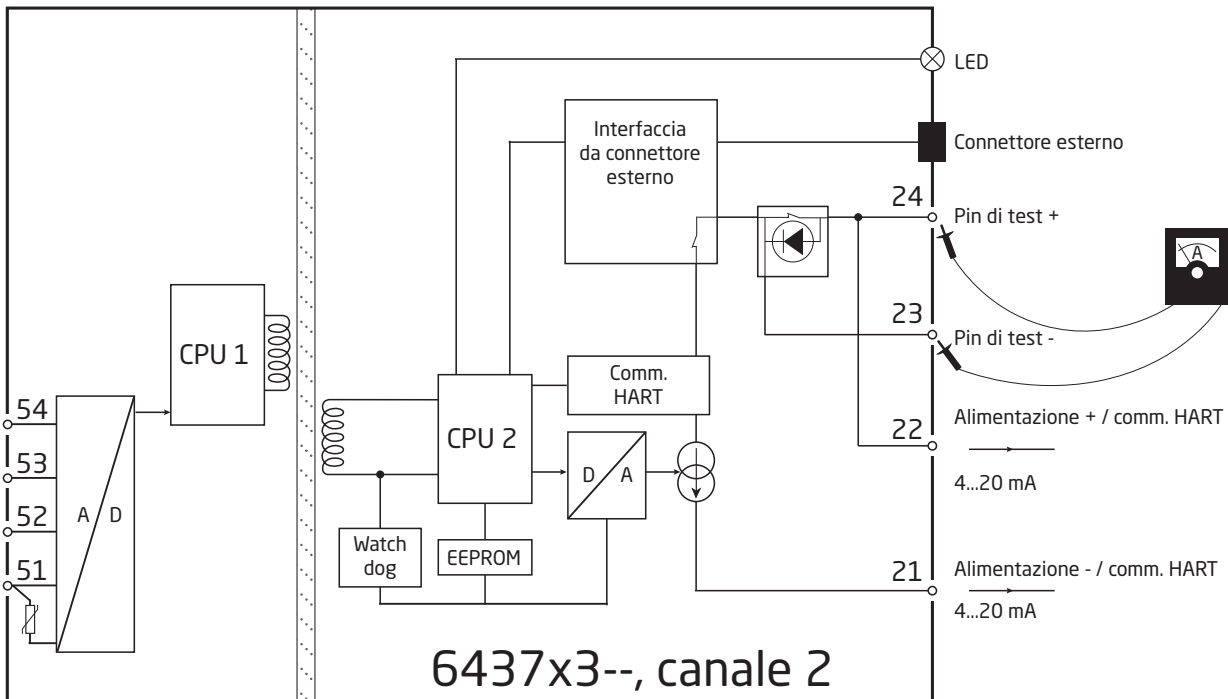
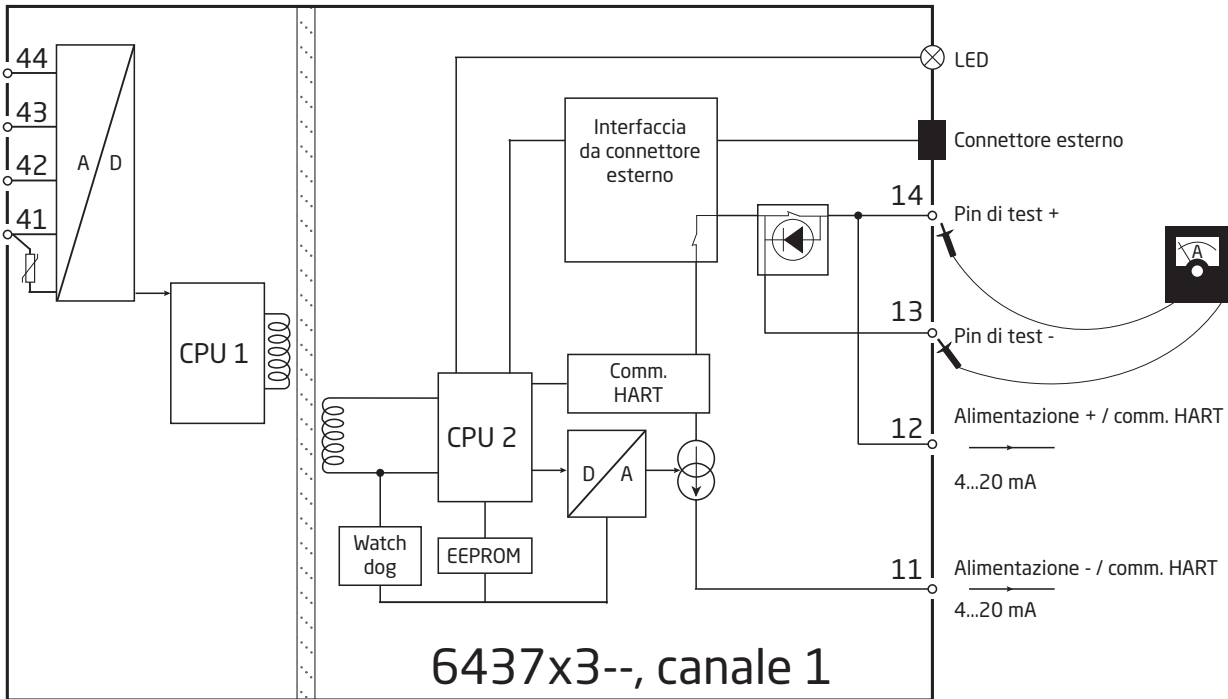
Uscita:



Schemi a blocchi



Schemi a blocchi



Programmazione

Il 6437 si può configurare nei 4 modi seguenti:

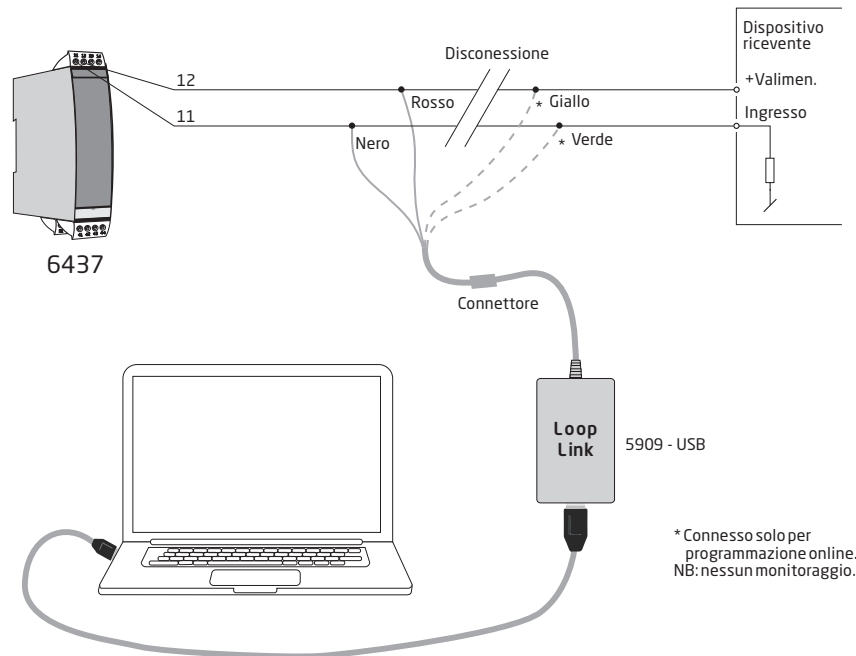
1. Con l'interfaccia di comunicazione Loop Link di PR electronics A/S e con il software di configurazione PReset per PC.
2. Con un modem HART e il software di configurazione PReset per PC.
3. Con un modulo di comunicazione HART dotato di driver DDL di PR electronics A/S.
4. Tramite un framework di programmazione, come ad esempio DCS, PACTWare ecc.

1: Loop Link

Per la programmazione, fare riferimento all'immagine qui sotto e alle funzioni della guida di PReset.

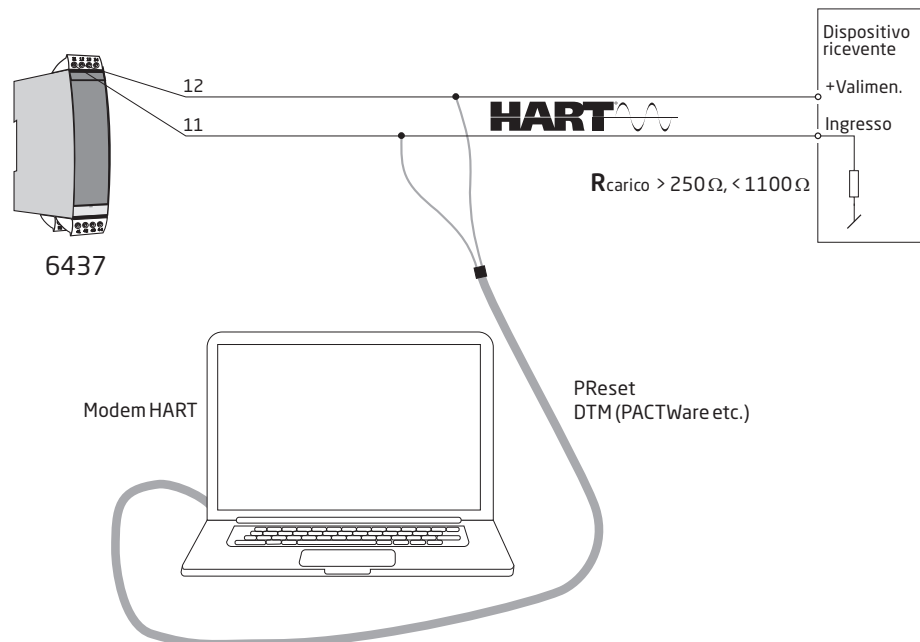
Per la comunicazione con dispositivi non installati, i connettori 11, 12, 13, 14 (canale 1) e 21, 22, 23, 24 (canale 2) si possono smontare nell'area sicura per collegare ai piedini dell'interfaccia di comunicazione.

L'interfaccia Loop Link non è approvata per la comunicazione con dispositivi installati in aree pericolose (Ex).



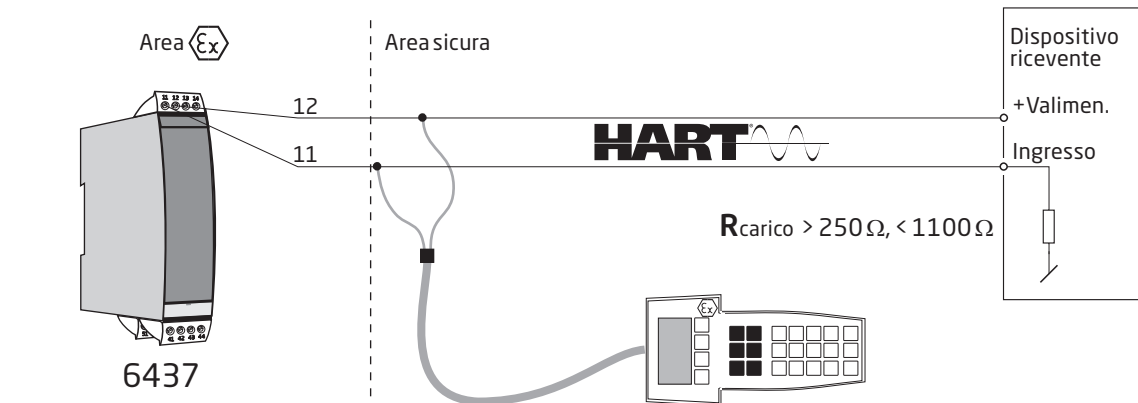
2: Modem HART

Per la programmazione, fare riferimento all'immagine qui sotto e alle funzioni della guida di PReset.



3: Modulo di comunicazione HART

Per la programmazione osservare il disegno sottostante. Per accedere ai comandi specifici del prodotto, sul modulo di comunicazione HART deve essere caricato il driver DDL di PR electronics A/S. È possibile ordinarlo rivolgendosi a HART Communication Foundation o a PR electronics A/S.

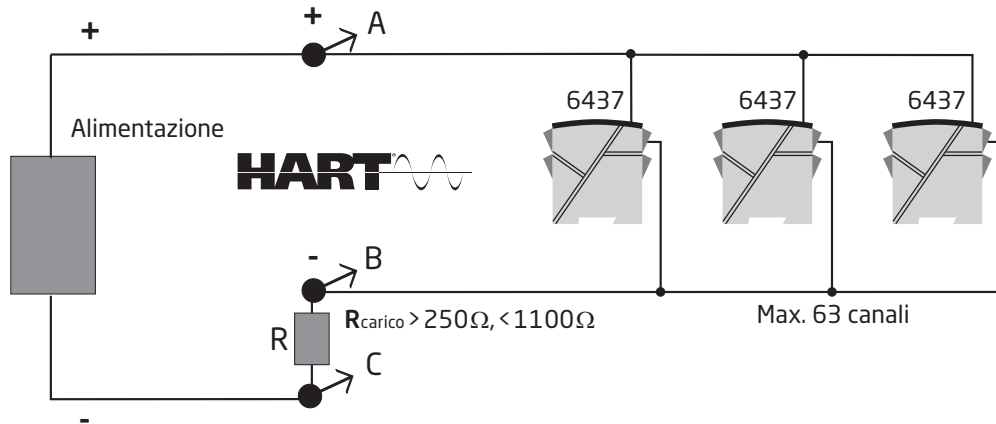


4: Framework di programmazione

Supporta la tecnologia EDD e FDT/DTM e consente la configurazione e il monitoraggio tramite DCS o sistemi di gestione delle risorse e i pacchetti di gestione supportati, come ad esempio Pactware.



Collegamento di trasmettitori in modalità multidrop



- La comunicazione avviene tramite un modulo di comunicazione HART o un modem HART.
- Il modulo di comunicazione HART o il modem HART si può collegare tra AB o BC.
- È possibile collegare in parallelo le uscite di 63 trasmettitori per la comunicazione digitale HART su 2 fili.
- Ogni trasmettitore deve essere configurato con un numero univoco da 1 a 63, prima di essere collegato. Se 2 trasmettitori sono configurati con lo stesso numero, vengono esclusi entrambi. I trasmettitori devono essere programmati per la modalità multidrop (con un segnale di uscita fisso a 4 mA). La corrente massima nel loop sarà quindi di 252 mA.
- Il software di configurazione PReset per PC consente di configurare i singoli trasmettitori in modalità multidrop e fornire un indirizzo di polling unico.

Specifiche EMC - Immunità

Porta	Fenomeno	Test standard	IEC 61326-2-3, EN 61326-1 Ambienti industriali		NAMUR NE21: 2007		IEC 61326-3-1		E10		Specifiche standard PR	
			Valore di test	Criterio	Valore di test	Criterio	Valore di test per le funzioni di sicurezza	Criterio	Valore di test	Criterio	Valore di test	Criterio
Custodia	ESD	IEC 61000-4-2	Contatto a 4 kV/8 kV in aria	B	Contatto a 6 kV/8 kV in aria	A	Contatto a 6 kV/8 kV in aria	DS	Contatto a 6 kV/8 kV in aria	B	Contatto a 6 kV/8 kV in aria	A 1%
	Campo HF	IEC 61000-4-3	10 V/m: 80...1000 MHz 3 V/m: 1.4...2 GHz 1 V/m: 2...2,7 GHz	A	10 V/m: 80...2000 MHz 3 V/m: 2...2,7 GHz AM: 1 kHz 80%	A	20 V/m: 80...1000 MHz 10 V/m: 1.4...2 GHz 3 V/m: 2...6 GHz AM: 1 kHz 80%	DS	10 V/m: 80...2000 MHz AM: 1 kHz 80% Fase 1% / 3 s	A	20 V/m: 80...1000 MHz 10 V/m: 1.4...2 GHz 3 V/m: 2...6 GHz AM: 1 kHz 80%	A 0,1%
	Campo magnetico	IEC 61000-4-8	30 A/m	A	100 A/m	A	30 A/m	DS	NA		30 A/m	A 0,1%
Segnale I/O	Scarica	IEC 61000-4-4	1 kV / 5 kHz	B	1 kV / 5 kHz	A	2 kV Durata x 5	DS	1 kV Periodo 300 ms Durata 15 ms Durata / polarità 5 s	B	2 kV Durata x 5	A 1,0%
	Picco	IEC 61000-4-5	1 kV - Tra fase e terra	B	1 kV - Tra fase e terra	B	2 kV - Fase verso terra Numero impulsi x 3	DS	1 kV - Tra fase e terra 500 V - Differenziale	B	2 kV - Tra fase e terra 500 V - Differenziale Numero di impulsi x 3	B
	RF condotta	IEC 61000-4-6	3 V: 150 kHz...80 MHz AM: 1 kHz 80%	A	10 V: 10 kHz...80 MHz AM: 1 kHz 80%	A	10 V: 150 kHz...80 MHz AM: 1 kHz 80%	DS	10 V: 10 kHz...80 MHz AM: 1 kHz 80% Fase 1% / 3 s	A	10 V: 10 kHz...80 MHz AM: 1 kHz 80%	A 0,1%
	LF condotta	IEC 61000-4-16	Non necessario		Non necessario		1...10 V: 1,5...15 kHz 10 V: 15...150 kHz	DS	Non necessario		1...10 V: 1,5...15 kHz 10 V: 15...150 kHz	A 0,1%

- A: Durante il test, prestazioni normali entro i limiti delle specifiche.
- B: Durante il test, degrado temporaneo o perdita di funzionalità o di prestazioni che si risolve spontaneamente.
- C: Durante il test, degrado temporaneo o perdita di funzionalità o di prestazioni che richiede l'intervento di un operatore o il ripristino del sistema.

Specifiche EMC - Emissioni

Attrezzatura di classe B		Standard CISPR 22	
Disturbo	Metodo di test	Gamma di frequenza	Limiti
Irradiata	Quasi-picco	30...230 MHz	30 dB ($\mu\text{V}/\text{m}$)
		230...1000 MHz	37 dB ($\mu\text{V}/\text{m}$)
Condotta	Quasi-picco	0,15...0,50 MHz	40...30 dB (μA)
	Media		30...20 dB (μA)
	Quasi-picco	0,50...30 MHz	30 dB (μA)
	Media		20 dB (μA)

E10 CISPR 16	
Gamma di frequenza	Limiti
10...150 kHz	96...50 dB (μV)
150...350 kHz	60...50 dB (μV)
350 kHz...30 MHz	50 dB (μV)

Schema di installazione ATEX 6437QA01-V3R0

Certificazione ATEX DEKRA 16ATEX 0047X
Standard: EN 60079-0:2012, A11:2013, EN60079-11:2012

Installazione Ex ia

Per un'installazione sicura dei moduli 6431Dxxx e 6437Dxxx è necessario attenersi a quanto segue.

Marchatura



II 1 G Ex ia IIC T6...T4 Ga or
II 2(1) G Ex ib [ia Ga] IIC T6...T4 Gb
II 1 D Ex ia IIIC Da
I M1 Ex ia I Ma

Aree pericolose

Zone 0, 1, 2, 20, 21, 22 e M1

Aree non classificate

Morsetti:

54,53,52,51 e
44,43,42,41

Uo: 7,2 VDC

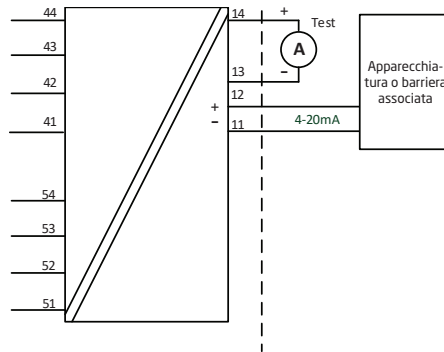
Io: 7,3 mA

Po: 13,2 mW

Lo: 667 mH

Co: 13,5 µF

643xD



Morsetti:

44,43,42,41

Uo: 7,2 VDC

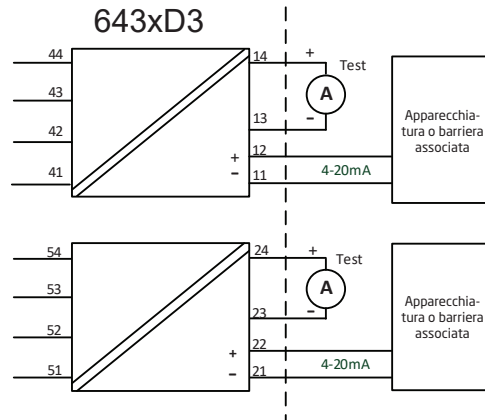
Io: 7,3 mA

Po: 13,2 mW

Lo: 667 mH

Co: 13,5 µF

643xD3



Morsetti:

54,53,52,51

Uo: 7,2 VDC

Io: 7,3 mA

Po: 13,2 mW

Lo: 667 mH

Co: 13,5 µF

Installazione Ex ib

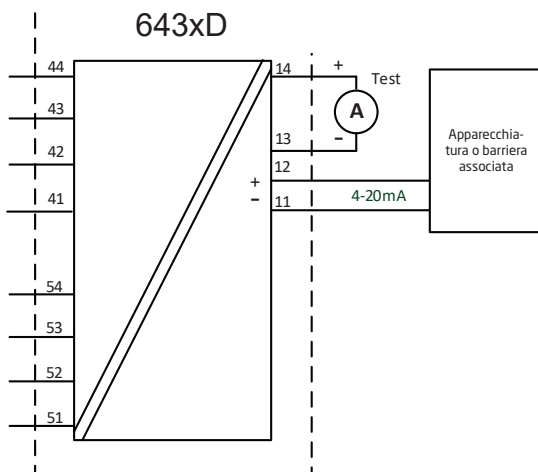
Aree pericolose
Zone 0, 1, 2,
20, 21, 22 e M1

Aree pericolose
Zona 1

Aree non classificate

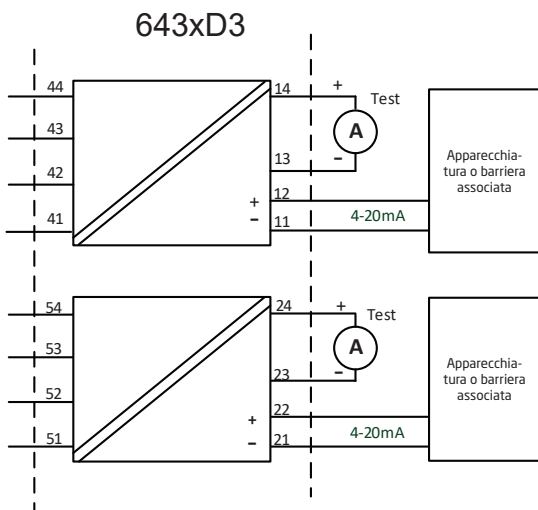
Morsetti:
54,53,52,51 e
44,43,42,41

Uo: 7,2 VDC
Io: 7,3 mA
Po: 13,2 mW
Lo: 667 mH
Co: 13,5 μ F



Morsetti:
44,43,42,41

Uo: 7,2 VDC
Io: 7,3 mA
Po: 13,2 mW
Lo: 667 mH
Co: 13,5 μ F



Morsetti:
54,53,52,51

Uo: 7,2 VDC
Io: 7,3 mA
Po: 13,2 mW
Lo: 667 mH
Co: 13,5 μ F

643xD1: Morsetti: 11,12			
643xD2: Morsetti: 11,12			
643xD3: Morsetti: Canale 1: 11,12 Canale 2: 21,22			
Installazione Ex ia e ib			
Ui: 30 VDC; li: 120 mA; Li: 0 µH; Ci: 1,0 nF			
P _i per canale	Classe di temperatura	Temperatura ambiente massima	
		Singolo e doppio ingresso	2 canali
900 mW	T6	+50°C	+45°C
	T5	+65°C	+60°C
	T4	+85°C	+85°C
750 mW	T6	+55°C	+50°C
	T5	+70°C	+65°C
	T4	+85°C	+85°C
610 mW	T6	+60°C	+55°C
	T5	+75°C	+70°C
	T4	+85°C	+85°C

Istruzioni generali per l'installazione

L'anno di produzione è indicato nelle prime due cifre del numero di serie.

Istruzioni generali per l'installazione

Se la custodia è realizzata con materiali non metallici o se è di metallo ed è coperta da uno strato di vernice più spesso di 0,2 mm (gruppo IIC) o di 2 mm (gruppo IIB, IIA, I) o di qualsiasi spessore (gruppo III) occorre evitare le cariche elettrostatiche.

Per l'EPL Ga, se la custodia è realizzata in alluminio deve essere installata in modo da escludere il rischio di incendio a seguito di scintille da impatto e da attrito.

La distanza tra i morsetti, comprese le parti scoperte dei fili, deve essere di almeno 3 mm rispetto a qualsiasi elemento metallico collegato a terra.

I pin di test consentono di misurare la corrente delle singole maglie direttamente, senza interrompere i collegamenti. Quando si utilizzano i pin di test, l'alimentazione deve essere collegata al trasmettitore. Per le installazioni in aree pericolose è consentito usare soltanto apparecchiature di test certificate.

Se il trasmettitore è installato con tipo di protezione Ex nA o Ex ec, in seguito non potrà più essere a sicurezza intrinseca.

Il connettore frontale e i tamponi di test frontali forniscono un segnale esteso intrinsecamente sicuro e possono essere collegati solo ad apparecchiature dedicate di PR electronics.

Avvertenza: non collegare né scollegare spine e prese sotto tensione.

Per l'installazione in atmosfere con polveri potenzialmente esplosive, occorre attenersi alle seguenti istruzioni:

Il trasmettitore deve essere installato in una custodia che garantisca almeno il grado di protezione IP5X ai sensi della norma EN60529. La custodia deve essere idonea all'applicazione e correttamente installata.

Gli elementi di ingresso dei cavi e i pressacavi devono soddisfare gli stessi requisiti. Per l'EPL Da, la temperatura della superficie della custodia ("T") in presenza di uno strato di polvere dello spessore di massimo di 5 mm equivale alla temperatura ambiente +20°K.

Per l'installazione in miniera, attenersi alle seguenti istruzioni:

Il trasmettitore deve essere installato in una custodia metallica che garantisca almeno il grado di protezione IP54 ai sensi della norma EN60529.

Nelle miniere non sono consentite custodie in alluminio.

La custodia deve essere idonea all'applicazione e correttamente installata.

Gli elementi di ingresso dei cavi e i pressacavi devono soddisfare gli stessi requisiti.

Installazione Ex nA / Ex ec / Ex ic

Per un'installazione sicura delle unità 6431Axxx e 6437Axxx è necessario attenersi a quanto segue.

Certificazione ATEX DEKRA 18ATEX0135X
Standard: EN 60079-0 : 2012+A11:2013, EN 60079-11 : 2012
 EN 60079-7 : 2015+A1:2018, EN 60079-15 : 2010

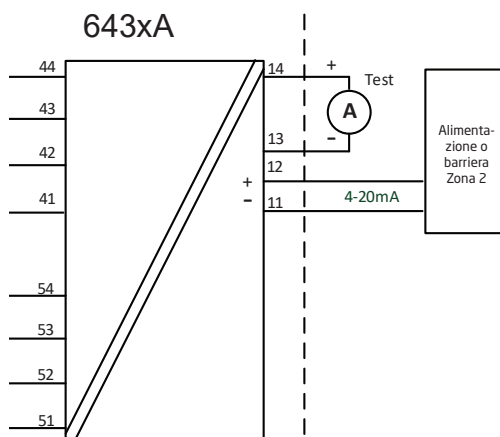
Marcatura II 3 G Ex nA IIC T6...T4 Gc
 II 3 G Ex ec IIC T6...T4 Gc
 II 3 G Ex ic IIC T6...T4 Gc
 II 3 D Ex ic IIIC Dc

Aree pericolose
Zone 2 e 22

Aree non classificate

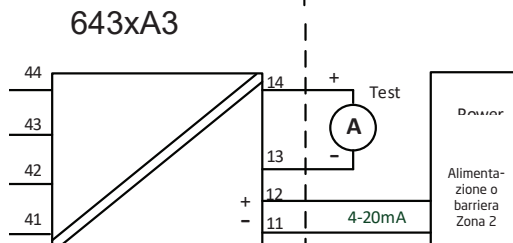
Morsetti:
54,53,52,51 e
44,43,42,41

Uo: 7,2 VDC
Io: 7,3 mA
Po: 13,2 mW
Lo: 667 mH
Co: 13,5 µF



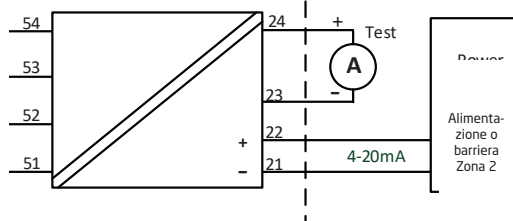
Morsetti:
44,43,42,41

Uo: 7,2 VDC
Io: 7,3 mA
Po: 13,2 mW
Lo: 667 mH
Co: 13,5 µF



Morsetti:
54,53,52,51

Uo: 7,2 VDC
Io: 7,3 mA
Po: 13,2 mW
Lo: 667 mH
Co: 13,5 µF



643xA1: Morsetti 44 43,42,41					
643xA2: Morsetti Ingresso 1: 44 43,42,41 Ingresso 2: 54 53,52,51					
643xA3: Morsetti Canale 1: 44 43,42,41 Canale 2: 54 53,52,51					
Ex nA & Ex ec			Ex ic		
Vmax. = 7,2VDC			Uo: 7,2 VDC; Io: 7,3 mA Po: 13,2 mW; Lo: 667 mH; Co: 13,5 µF		
643xA1: Morsetti: 11,12					
643xA2: Morsetti: 11,12					
643xA3: Morsetti: Canale 1: 11,12 Canale 2: 21,22					
Circuito di alimentazione / uscita				Temperatura ambiente massima	
Ex nA & Ex ec	Ex ic Li = 0 uH Ci = 1,0 nF	Ex ic Ui= 48 VDC, Li = 0 uH, Ci = 1,0 nF	Classe di temperatura	Singolo e doppio ingresso	2 canali
Vmax.= 37 VDC	Ui= 37 VDC	Pi= 851 mW per canale	T4	+85°C	+85°C
			T5	+70°C	+65°C
			T6	+55°C	+50°C
Vmax.= 30 VDC	Ui= 30 VDC	Pi= 700 mW per canale	T4	+85°C	+85°C
			T5	+75°C	+70°C
			T6	+60°C	+55°C

Istruzioni generali per l'installazione

Se la custodia è realizzata con materiali non metallici o se è di metallo ed è coperta da uno strato di vernice più spesso di 0,2 mm (gruppo IIC) o di 2 mm (gruppo IIB, IIA, I) o di qualsiasi spessore (gruppo III) occorre evitare le cariche elettrostatiche.

Se la temperatura ambiente è $\geq 60^{\circ}\text{C}$, occorre utilizzare cavi resistenti al calore con una capacità nominale di almeno 20 K al di sopra della temperatura ambiente.

La custodia deve essere idonea all'applicazione e correttamente installata.

La distanza tra i morsetti, comprese le parti scoperte dei fili, deve essere di almeno 3 mm rispetto a qualsiasi elemento metallico collegato a terra.

Il collegamento "TEST" è applicabile solo se l'area è sicura oppure se il circuito di alimentazione/uscita e il misuratore di corrente applicato sono intrinsecamente sicuri.

Avvertenza: non collegare né scollegare morsettiere sotto tensione.

Per l'installazione in atmosfere con gas potenzialmente esplosivi, occorre attenersi alle seguenti istruzioni:

Il trasmettitore deve essere installato in una custodia che garantisca almeno il grado di protezione IP54, ai sensi della norma EN 60079-0, adatta per l'applicazione e correttamente installata (ad esempio una custodia con tipo di protezione Ex n o Ex e).

Inoltre, l'area interna della custodia deve garantire una protezione dall'inquinamento di grado 2 o superiore, ai sensi della norma EN 60664-1.

Gli elementi di ingresso dei cavi e i pressacavi devono soddisfare gli stessi requisiti.

Per l'installazione in atmosfere con polveri potenzialmente esplosive, occorre attenersi alle seguenti istruzioni:

La temperatura della superficie della custodia ("T") in presenza di uno strato di polvere dello spessore di massimo di 5 mm equivale alla temperatura ambiente +20°K.

Se il trasmettitore riceve un segnale "ic" intrinsecamente sicuro e si interfaccia con un segnale "ic" intrinsecamente sicuro (ad esempio un dispositivo passivo), il trasmettitore deve essere montato in una custodia che garantisca almeno il grado di protezione IP54 ai sensi della norma EN 60079-0.

Gli elementi di ingresso dei cavi e i pressacavi devono soddisfare gli stessi requisiti.

Se il trasmettitore è fornito con un segnale non scintillante di tipo "nA" o interfaccia un segnale non scintillante, il trasmettitore deve essere montato in una custodia che garantisca almeno il grado di protezione IP54 ai sensi della norma EN 60079-0 e in conformità al tipo di protezione Ex tD o Ex t.

Gli elementi di ingresso dei cavi e i pressacavi devono soddisfare gli stessi requisiti.

IECEX Installation drawing 6437QI01-V3R0

IECEX Certificate IECEX DEK 16.0029X
 Standards: IEC 60079-0:2011, IEC60079-11:2011,
 IEC 60079-15:2010, IEC60079-7:2015

Ex ia Installation

For safe installation of the 6431Dxxx and 6437Dxxx the following must be observed.

Marking Ex ia IIC T6...T4 Ga or
 Ex ib [ia Ga] IIC T6...T4 Gb
 Ex ia IIIC Da
 Ex ia I Ma

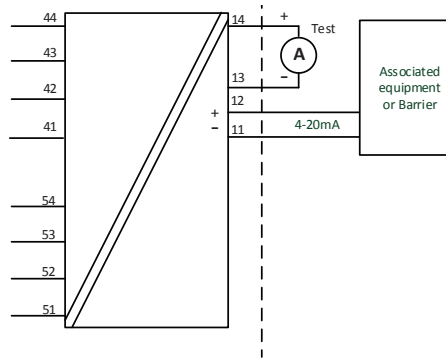
Hazardous Area
 Zone 0, 1, 2, 20, 21, 22 and M1

Unclassified Area

643xD

Terminal:
 54,53,52,51 and
 44,43,42,41

Uo: 7.2 VDC
 Io: 7.3 mA
 Po: 13.2 mW
 Lo: 667 mH
 Co: 13.5µF



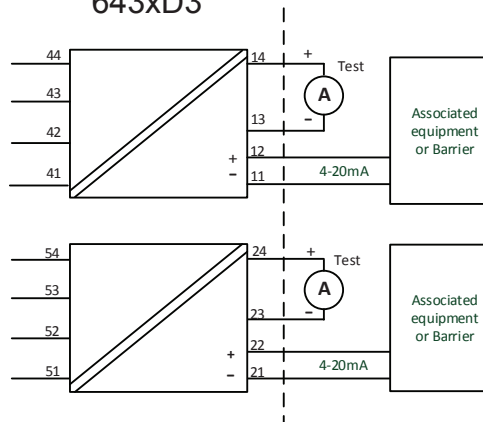
Terminal:
 44,43,42,41

Uo: 7.2 VDC
 Io: 7.3 mA
 Po: 13.2 mW
 Lo: 667 mH
 Co: 13.5µF

643xD3

Terminal:
 54,53,52,51

Uo: 7.2 VDC
 Io: 7.3 mA
 Po: 13.2 mW
 Lo: 667 mH
 Co: 13.5µF



Ex ib Installation

Hazardous Area
Zone 0, 1, 2,
20, 21, 22 and M1

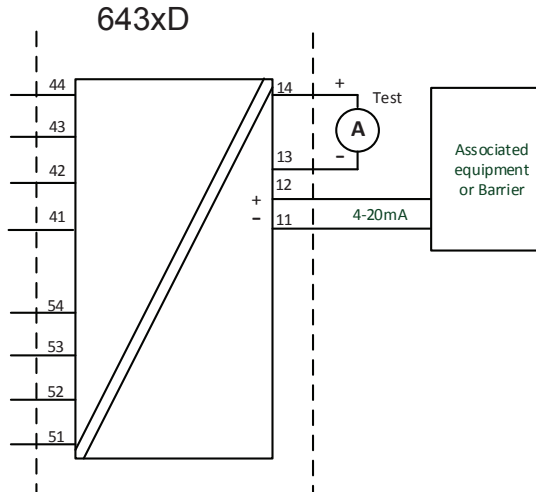
Hazardous Area
Zone 1

Unclassified Area

Terminal:

54,53,52,51 and
44,43,42,41

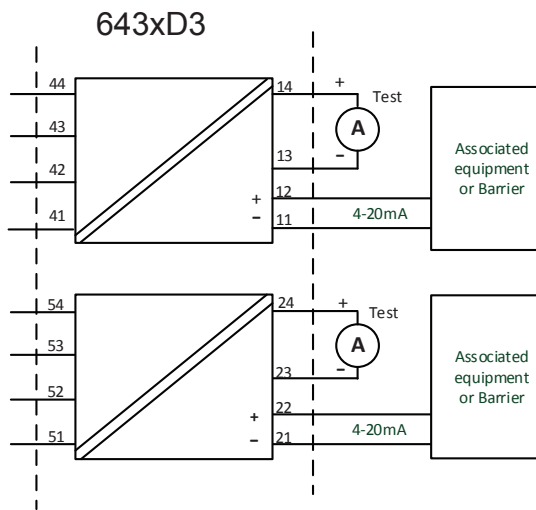
Uo: 7.2 VDC
Io: 7.3 mA
Po: 13.2 mW
Lo: 667 mH
Co: 13.5µF



Terminal:

44,43,42,41

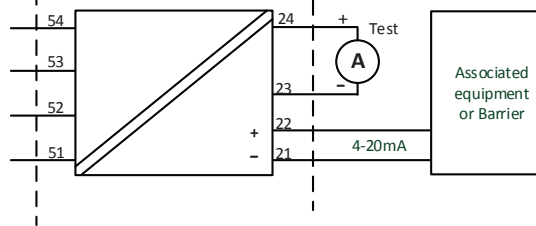
Uo: 7.2 VDC
Io: 7.3 mA
Po: 13.2 mW
Lo: 667 mH
Co: 13.5µF



Terminal:

54,53,52,51

Uo: 7.2 VDC
Io: 7.3 mA
Po: 13.2 mW
Lo: 667 mH
Co: 13.5µF



643xD1: Terminal: 11,12			
643xD2: Terminal: 11,12			
643xD3: Terminal: Ch1: 11,12 Ch2: 21,22			
Ex ia and ib installation			
Ui: 30 VDC; li: 120 mA; Li: 0 μH; Ci: 1.0nF			
P _i per channel	Temperature class	Maximum ambient temperature	
		Single and dual input	Two channel
900 mW	T6	+50 °C	+45 °C
	T5	+65 °C	+60 °C
	T4	+85 °C	+85 °C
750 mW	T6	+55 °C	+50 °C
	T5	+70 °C	+65 °C
	T4	+85 °C	+85 °C
610 mW	T6	+60 °C	+55 °C
	T5	+75 °C	+70 °C
	T4	+85 °C	+85 °C

General installation instructions

Year of manufacture can be taken from the first two digits in the serial number.
 If the enclosure is made of non-metallic materials or is made of metal having a paint layer thicker than 0,2 mm (group IIC), or 2 mm (group IIB, IIA, I), or any thickness (group III), electrostatic charges shall be avoided.
 For EPL Ga, if the enclosure is made of aluminum, it must be installed such, that ignition sources due to impact and friction sparks are excluded.
 The distance between terminals, inclusive the wires bare part, shall be at least 3 mm separated from any earthed metal.
 The test pins allow measurement of loop current directly while maintaining loop integrity. Power must be connected to the transmitter when using the test pins. For hazardous area installation, only certified test equipment may be used.
 If the transmitter was applied in type of protection Ex nA or Ex ec, it may afterwards not be applied for intrinsic safety.
 The front connector and front test pads provides an intrinsically safe extension-port signal and may only be connected to dedicated equipment of PR electronics.

Warning: Do not connect or disconnect plugs and sockets when energized.

For installation in a potentially explosive dust atmosphere, the following instructions apply:

The transmitter shall be mounted in an enclosure, that is providing a degree of protection of at least IP5X according to IEC60529. The enclosure shall be suitable for the application and correctly installed.
 Cable entry devices and blanking elements shall fulfill the same requirements.
 For EPL Da, The surface temperature of the enclosure, for a dust layer with a maximum thickness of 5mm, is the ambient temperature +20 K.

For installation in mines the following instructions apply:

The transmitter shall be mounted in a metal enclosure that is providing a degree of protection of at least IP54 according to IEC60529.

Aluminum enclosures are not allowed for mines.
 The enclosure shall be suitable for the application and correctly installed.
 Cable entry devices and blanking elements shall fulfill the same requirements.

Ex nA / Ex ec / Ex ic Installation

For safe installation of the 6431Axxx and 6437Axxx the following must be observed.

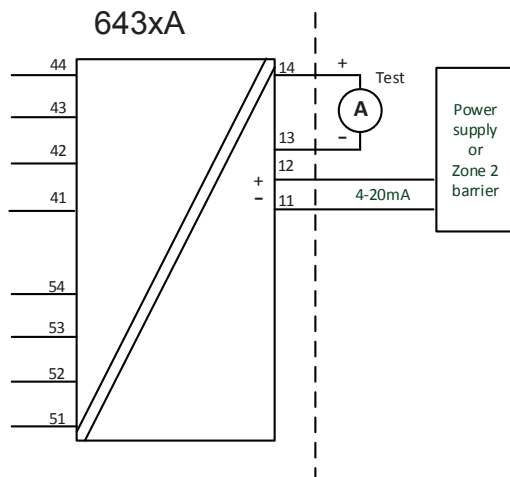
Marking Ex nA IIC T6...T4 Gc
 Ex ec IIC T6...T4 Gc
 Ex ic IIC T6...T4 Gc
 Ex ic IIIC Dc

Hazardous Area
 Zone 2 and 22

Unclassified Area

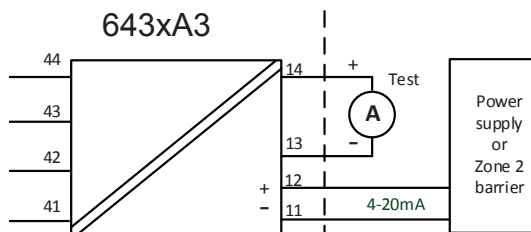
Terminal:
 54,53,52,51 and
 44,43,42,41

Uo: 7.2 VDC
 Io: 7.3 mA
 Po: 13.2 mW
 Lo: 667 mH
 Co: 13.5µF



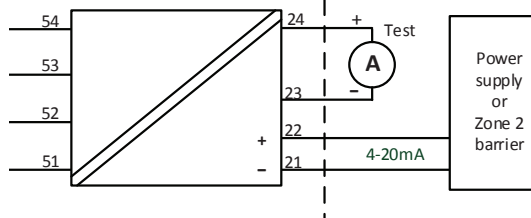
Terminal:
 44,43,42,41

Uo: 7.2 VDC
 Io: 7.3 mA
 Po: 13.2 mW
 Lo: 667 mH
 Co: 13.5µF



Terminal:
 54,53,52,51

Uo: 7.2 VDC
 Io: 7.3 mA
 Po: 13.2 mW
 Lo: 667 mH
 Co: 13.5µF



643xA1: Terminal 44 43,42,41	
643xA2: Terminal	In1: 44 43,42,41 In2: 54 53,52,51
643xA3 : Terminal	Ch1: 44 43,42,41 Ch2: 54 53,52,51
Ex nA & Ex ec	Ex ic
Vmax = 7.2VDC	Uo: 7.2 VDC; Io: 7.3 mA Po: 13.2 mW; Lo: 667 mH; Co: 13.5µF

643xA1: Terminal: 11,12					
643xA2: Terminal: 11,12					
643xA3: Terminal: Ch1: 11,12 Ch2: 21,22					
Supply / output circuit				Maximum ambient temperature	
Ex nA & Ex ec	Ex ic Li = 0 uH Ci = 1.0 nF	Ex ic Ui= 48 VDC, Li = 0 uH, Ci = 1.0 nF	Temperature class	Single and dual input	Two channel
Vmax= 37 VDC	Ui= 37 VDC	Pi= 851 mW per channel	T4	+85 °C	+85 °C
			T5	+70 °C	+65 °C
			T6	+55 °C	+50 °C
Vmax= 30 VDC	Ui= 30 VDC	Pi= 700 mW per channel	T4	+85 °C	+85 °C
			T5	+75 °C	+70 °C
			T6	+60 °C	+55 °C

General installation instructions

If the enclosure is made of non-metallic materials, or if it is made of metal having a paint layer thicker than 0.2 mm (group IIC), or 2 mm (group IIB, IIA, I), or any thickness (group III), electrostatic charges shall be avoided.

For an ambient temperature ≥ 60°C, heat resistant cables shall be used with a rating of at least 20 K above the ambient temperature.

The enclosure shall be suitable for the application and correctly installed

The distance between terminals, inclusive the wires bare part, shall be at least 3 mm separated from any earthed metal

'TEST' connection, may only be applied when the area is safe, or if supply / output circuit and the applied current meter are intrinsically safe.

Warning: Do not connect or disconnect Terminal Blocks when energized.

For installation in a potentially explosive gas atmosphere, the following instructions apply:

The transmitter shall be installed in an enclosure providing a degree of protection of not less than IP54 in accordance with IEC 60079-0, which is suitable for the application and correctly installed, e.g. in an enclosure that is in type of protection Ex n or Ex e. Additionally, the area inside the enclosure shall be pollution degree 2 or better, as defined in IEC 60664-1.

Cable entry devices and blanking elements shall fulfill the same requirements.

For installation in a potentially explosive dust atmosphere, the following instructions apply:

If the transmitter is supplied with an intrinsically safe signal "ic" and interfaces an intrinsically safe signal "ic" (e.g. a passive device), the transmitter shall be mounted in an enclosure that provides a degree of protection of at least IP54 according to IEC60079-0.

Cable entry devices and blanking elements shall fulfill the same requirements.

If the transmitter is supplied with a non-sparking signal "nA", or interfaces a non-sparking signal, the transmitter shall be mounted in an enclosure, providing a degree of protection of at least IP54 according to IEC60079-0, and in conformance with type of protection Ex tD, or Ex t.

Cable entry devices and blanking elements shall fulfill the same requirements.

The surface temperature "T" of the enclosure, for a dust layer with a maximum thickness of 5 mm, is the ambient temperature +20 K.

CSA Installation drawing 6437QC01-V3R0

CSA Certificate 70066266

Division1 / Ex ia, Intrinsic Safe Installation

For safe installation of the 6431Dxxx and 6437Dxxx the following must be Observed.

Marking: Class I Division 1, Groups A,B,C,D
 Class I, Zone 0: Ex/AEx ia IIC, T6...T4
 Ex/AEx ia IIC T6...T4
 Ex/AEx ib [ia] IIC T6...T4

IS Installation instructions

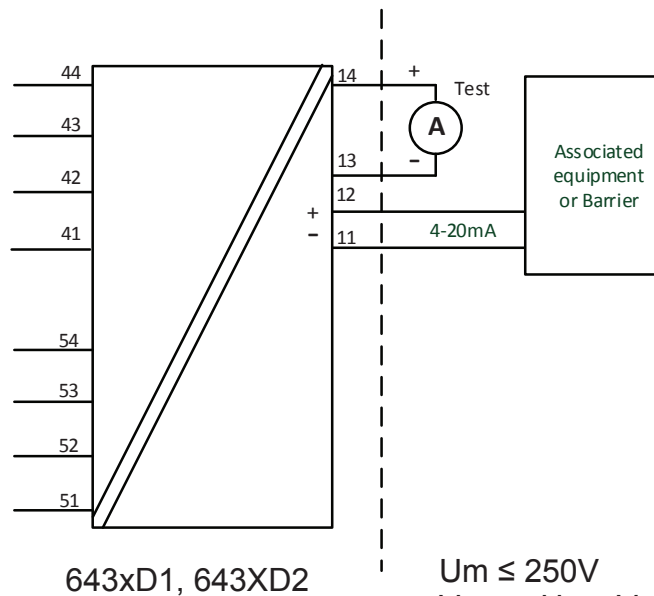
- Install in accordance with the US the National Electrical Code (NEC) or for Canada the Canadian Electrical Code (CEC).
- The transmitter must be installed in a suitable enclosure to meet installation codes stipulated in the Canadian Electrical Code (CEC) or for US the National Electrical Code (NEC).
- To establish Class II and Class III, Division 1 or IIC ratings, the equipment shall be installed in an enclosure that is approved for use in Class II and Class III hazardous (classified) locations.
- If the enclosure is made of non-metallic materials or of painted metal, electrostatic charging shall be avoided.
- Use supply wires with a rating of at least 5 K above the ambient temperature.

WARNING: Substitution of components may impair intrinsic safety

AVERTISSEMENT: la substitution de composants peut nuire à la sécurité intrinsèque

Hazardous Area
 CL I, DIV 1 or
 CL I, Zone 0

Non Classified Area



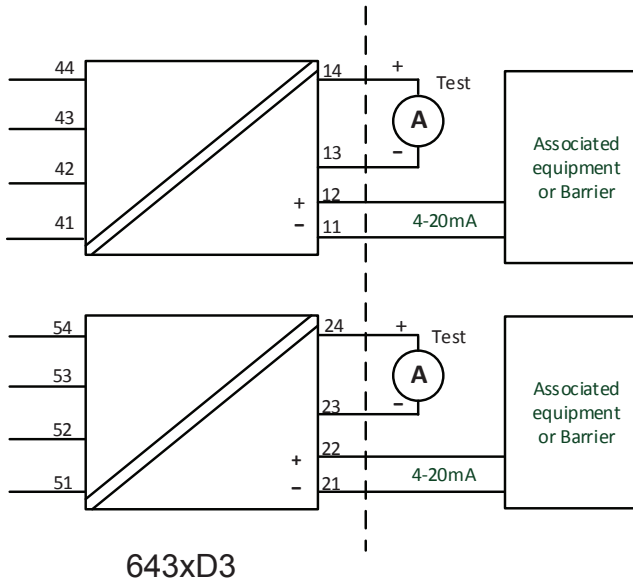
$U_m \leq 250V$
 $V_{oc} \text{ or } U_o \leq V_{max} \text{ or } U_i$
 $I_{sc} \text{ or } I_o \leq I_{max} \text{ or } I_i$
 $P_o \leq P_{max} \text{ or } P_i$
 $C_a \text{ or } C_o \geq C_i + C_{cable}$
 $L_a \text{ or } L_o \geq L_i + L_{cable}$

	Terminal 44,43,42,41 and 54,53,52,51	Terminal 44,43,42,41,54,53,52,51
U _o	7.2 VDC	7.2 VDC
I _o :	7.3 mA	12.9 mA
P _o	13.2 mW	23.3 mW
L _o :	667 mH	200 mH
C _o	13.5 μF	13.5 μF

Terminal 11,12 Ex ia / Div 1;	Temperature Range
U _i : 30 VDC; I _i : 120 mA L _i : 0 μH; C _i : 1.0nF	
U _i : 30 VDC; I _i : 120 mA ; P _i : 900 mW; L _i : 0 μH; C _i : 1.0nF	T4: -50 ≤ T _a ≤ 85°C T5: -50 ≤ T _a ≤ 70°C T6: -50 ≤ T _a ≤ 55°C
U _i : 30 VDC; I _i : 100 mA ; P _i : 750 mW; L _i : 0 μH; C _i : 1.0nF	T4: -50 ≤ T _a ≤ 85°C T5: -50 ≤ T _a ≤ 75°C T6: -50 ≤ T _a ≤ 60°C

Hazardous Area
 CL I, DIV 1 or
 CL I, Zone 0

Non Classified Area



	Terminal 44,43,42,41 and 54,53,52,51
Uo	7.2 VDC
Io:	7.3 mA
Po	13.2 mW
Lo:	667 mH
Co	13.5 μF

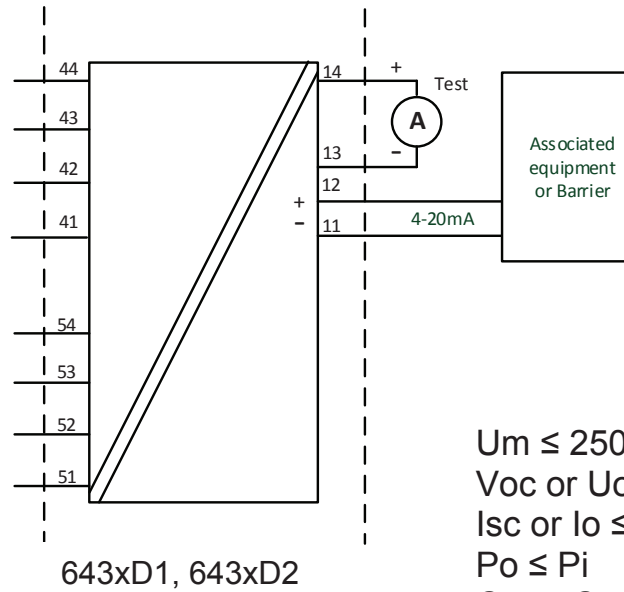
$U_m \leq 250V$
 $V_{oc} \text{ or } U_o \leq V_{max} \text{ or } U_i$
 $I_{sc} \text{ or } I_o \leq I_{max} \text{ or } I_i$
 $P_o \leq P_{max} \text{ or } P_i$
 $C_a \text{ or } C_o \geq C_i + C_{cable}$
 $L_a \text{ or } L_o \geq L_i + L_{cable}$

Terminal 11,12 and 21 22 Ex ia / Div 1 U _i : 30 VDC; I _i : 120 mA L _i : 0 μH; C _i : 1.0nF	Temperature Range
P _i : 900 mW	T4: -50 ≤ T _a ≤ 85°C T5: -50 ≤ T _a ≤ 70°C T6: -50 ≤ T _a ≤ 55°C
P _i : 750 mW	T4: -50 ≤ T _a ≤ 85°C T5: -50 ≤ T _a ≤ 75°C T6: -50 ≤ T _a ≤ 60°C

Zone 0 / Zone 1, Intrinsic Safe Installation

Hazardous Area
CL I, Zone 0 IIC

Hazardous Area
CL I, Zone 1 IIC



$U_m \leq 250V$
 $V_{oc} \text{ or } U_o \leq V_{max} \text{ or } U_i$
 $I_{sc} \text{ or } I_o \leq I_{max} \text{ or } I_i$
 $P_o \leq P_i$
 $C_a \text{ or } C_o \geq C_i + C_{cable}$
 $L_a \text{ or } L_o \geq L_i + L_{cable}$

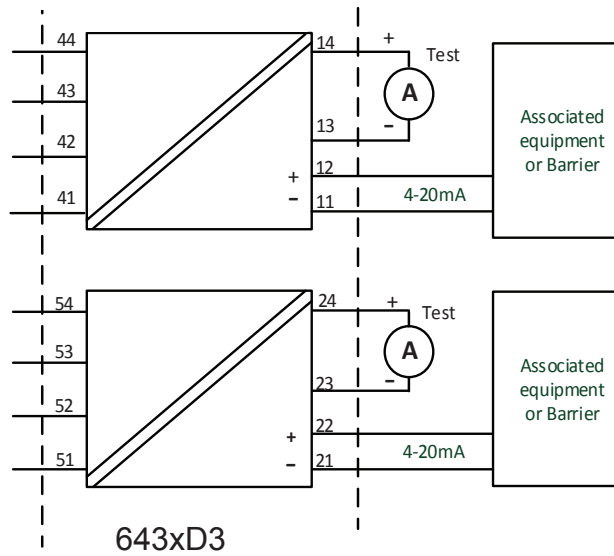
	Terminal 44,43,42,41 and 54,53,52,51	Terminal 44,43,42,41,54,53,52,51
U _o	7.2 VDC	7.2 VDC
I _o :	7.3 mA	12.9 mA
P _o	13.2 mW	23.3 mW
L _o :	667 mH	200 mH
C _o	13.5 μF	13.5 μF

Terminal 11,12 Ex ib [ia Ga] IIC T6...T4 Gb; U _i : 30 VDC; I _i : 120 mA L _i :0 μH; C _i :1.0nF	Temperature Range
U _i : 30 VDC; I _i : 120 mA ; P _i :900 mW; L _i :0 μH; C _i :1.0nF	T4: -50 ≤ T _a ≤ 85°C T5: -50 ≤ T _a ≤ 70°C T6: -50 ≤ T _a ≤ 55°C
U _i : 30 VDC; I _i : 100 mA ; P _i :750 mW; L _i :0 μH; C _i :1.0nF	T4: -50 ≤ T _a ≤ 85°C T5: -50 ≤ T _a ≤ 75°C T6: -50 ≤ T _a ≤ 60°C

Hazardous Area
CL I, Zone 0 IIC

Hazardous Area
CL I, Zone 1 IIC

Non Classified Area



	Terminal 44,43,42,41 and 54,53,52,51
Uo	7.2 VDC
Io:	7.3 mA
Po	13.2 mW
Lo:	667 mH
Co	13.5 μF

$U_m \leq 250V$
 $V_{oc} \text{ or } U_o \leq V_{max} \text{ or } U_i$
 $I_{sc} \text{ or } I_o \leq I_{max} \text{ or } I_i$
 $P_o \leq P_i$
 $C_a \text{ or } C_o \geq C_i + C_{cable}$
 $L_a \text{ or } L_o \geq L_i + L_{cable}$

Terminal 11,12 and 21 22 Ex ib [ia Ga] IIC T6...T4 Gb Ui: 30 VDC; li: 120 mA Li:0 μH; Ci:1.0nF	Temperature Range
Pi: 900 mW	T4: $-50 \leq T_a \leq 85^\circ C$ T5: $-50 \leq T_a \leq 70^\circ C$ T6: $-50 \leq T_a \leq 55^\circ C$
Pi: 750 mW	T4: $-50 \leq T_a \leq 85^\circ C$ T5: $-50 \leq T_a \leq 75^\circ C$ T6: $-50 \leq T_a \leq 60^\circ C$

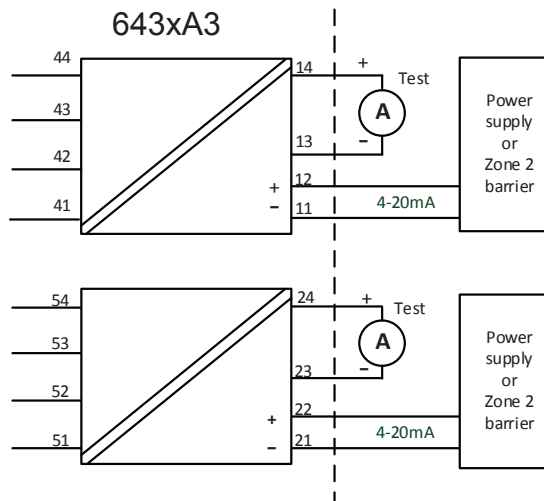
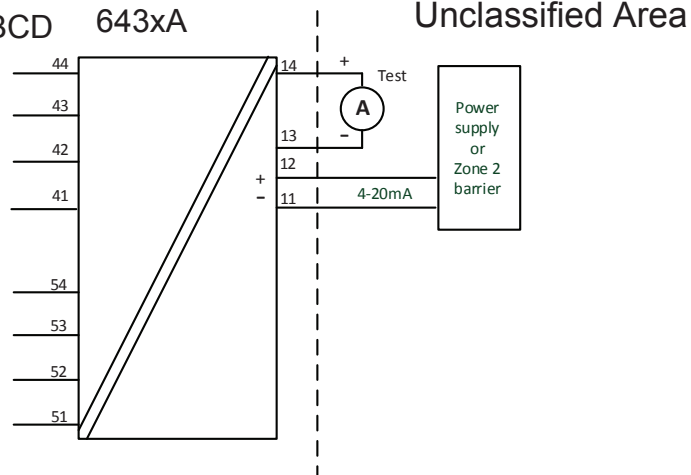
Division 2 / Ex nA, Non Incendive Installation

For safe installation of the 6431Axxx and 6437Axxx the following must be observed.

Marking Class I, Division 2, Groups A, B, C, D
 Class I, Zone 2: Ex/AEx nA IIC T6...T4
 Ex nA IIC T6...T4
 Class I, Zone 2: Ex/AEx nA [ic] IIC T6...T4
 Ex nA [ic] IIC T6...T4

Hazardous Area

CL I, Div 2, GP ABCD
 CL I, Zone 2, IIC



Terminal:
 54,53,52,51
 44,43,42,41

Vmax: 7.2 VDC

Terminal 11, 12 and 21, 22	Temperature Range
Ex nA	
Supply voltage: max 37 VDC	T4: $-50 \leq T_a \leq 85^{\circ}\text{C}$ T5: $-50 \leq T_a \leq 70^{\circ}\text{C}$ T6: $-50 \leq T_a \leq 55^{\circ}\text{C}$
Supply voltage: max 30 VDC	T4: $-50 \leq T_a \leq 85^{\circ}\text{C}$ T5: $-50 \leq T_a \leq 75^{\circ}\text{C}$ T6: $-50 \leq T_a \leq 60^{\circ}\text{C}$

NI Installation instructions

- The transmitter must be installed in an enclosure providing a degree of protection of at least IP54 according to IEC60529 that is suitable for the application and is correctly installed. Cable entry devices and blanking elements shall fulfill the same requirements.
- If the enclosure is made of non-metallic materials or of painted metal, electrostatic charging shall be avoided.
- Use supply wires with a rating of at least 5 K above the ambient temperature.

WARNING: Substitution of components may impair suitability for Class I, Division 2
 AVERTISSEMENT: la substitution de composants peut nuire à l'aptitude à la Classe I, Division 2.

WARNING: Do not disconnect equipment unless power has been switched off or the area is known to be safe.

AVERTISSEMENT: Ne débranchez pas l'équipement sauf si l'alimentation a été coupée ou si la zone est connue pour être sûre.

Non Incendive field wiring installation

The non incendive field Wiring Circuit concept allows interconnection of Nonincendive Field wiring Apparatus with Associated Nonincendive Field Wiring Apparatus or Assosicated Intrinsically Safe Apparatus or Associated Apparatus not specially examined in combination as a syatem using any of the wiring methods permitted for unclassified locations, $V_{oc} < V_{max}$, $C_a \geq C_i + C_{cable}$, $L_a \geq L_i + L_{cable}$.

Terminal 11, 12 and 21, 22	Temperature Range
Non Incendive Field wiring parameters	
$V_{max} = 30 \text{ VDC}$, $C_i = 1\text{nF}$, $L_i = 0$	T4: $-50 \leq T_a \leq 85^{\circ}\text{C}$ T5: $-50 \leq T_a \leq 75^{\circ}\text{C}$ T6: $-50 \leq T_a \leq 60^{\circ}\text{C}$

Functional Ratings:

$U_{nom} \leq 30 \text{ VDC}$; $I_{nom} \leq 3.5 - 23 \text{ mA}$

FM Installation drawing 6437QF01-V2R0

Division1 / Zone 0, Intrinsic Safe Installation

For safe installation of the 6431Dxxx and 6437Dxxx the following must be observed.

Marking
 CL I, Div 1, Gp A,B,C,D
 CL I, Zone 0 AEx ia IIC, T6...T4
 CL I, Zone 1 [0] AEx ib [ja] IIC, T6...T4
 Ex ia IIC, T6...T4
 Ex ib [ja Ga] IIC, T6...T4 Gb

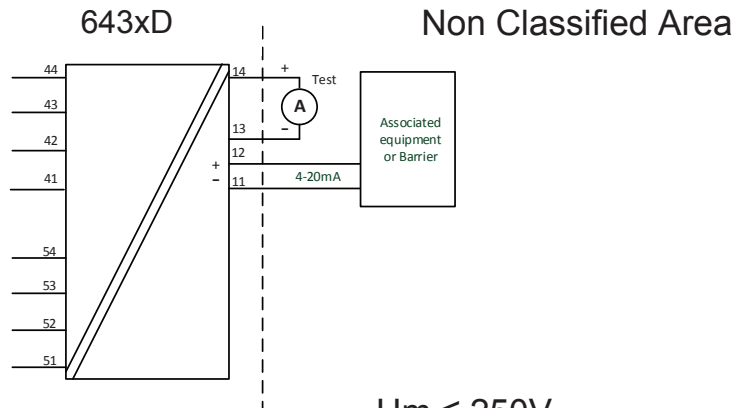
Hazardous Area

CL I, Div 1, GP ABCD
 CL I, Zone0 IIC

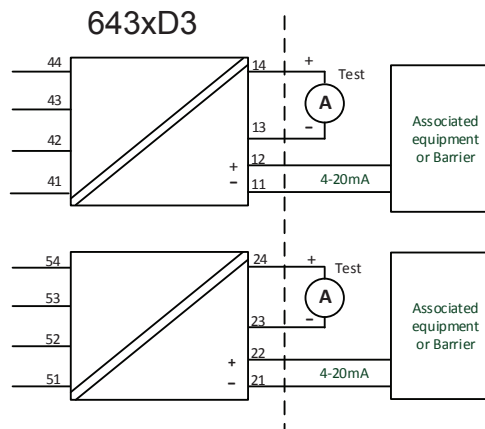
Terminals:

54,53,52,51
 44,43,42,41

Uo: 7.2 VDC
 Io: 12.9 mA
 Po: 23.3 mW
 Lo: 200 mH
 Co: 13.5µF



Um ≤ 250V
 Voc or Uo ≤ Vmax or Ui
 Isc or Io ≤ Imax or Ii
 Po ≤ Pi
 Ca or Co ≥ Ci + Ccable
 La or Lo ≥ Li + Lcable



Terminal 11,12 and 21, 22 Ex ia / Div 1	Temperature Range
AEx/Ex ia IIC, T6...T4 Ga CL I, Div 1, Gp ABCD, T6...T4;	
Ui: 30 VDC; li: 120 mA ; Pi:900 mW; Li:0 μH; Ci:1.0nF	T4: $-50 \leq Ta \leq 85^{\circ}\text{C}$ T5: $-50 \leq Ta \leq 70^{\circ}\text{C}$ T6: $-50 \leq Ta \leq 55^{\circ}\text{C}$
Ui: 30 VDC; li: 100 mA ; Pi:750 mW; Li:0 μH; Ci:1.0nF	T4: $-50 \leq Ta \leq 85^{\circ}\text{C}$ T5: $-50 \leq Ta \leq 75^{\circ}\text{C}$ T6: $-50 \leq Ta \leq 60^{\circ}\text{C}$

Zone 0 / Zone 1, Intrinsic Safe Installation

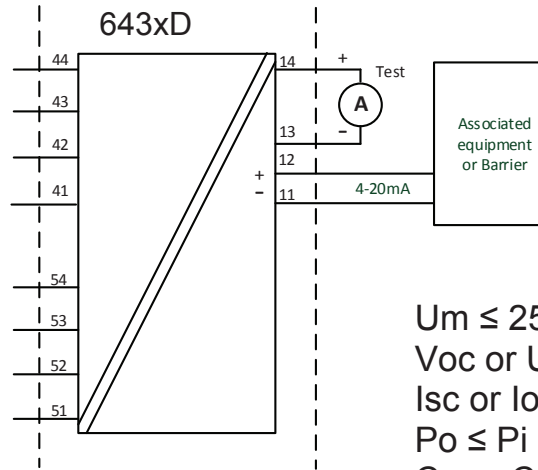
Hazardous Area
CL I, Zone 0 IIC

Hazardous Area
CL I, Zone 1 IIC

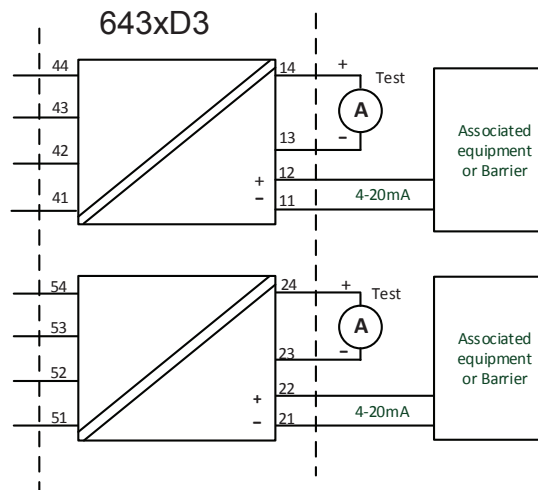
Non Classified Area

Terminals:
54,53,52,51
44,43,42,41

Uo: 7.2 VDC
Io: 12.9 mA
Po: 23.3 mW
Lo: 200 mH
Co: 13.5μF



$U_m \leq 250V$
 $V_{oc} \text{ or } U_o \leq V_{max} \text{ or } U_i$
 $I_{sc} \text{ or } I_o \leq I_{max} \text{ or } I_i$
 $P_o \leq P_i$
 $C_a \text{ or } C_o \geq C_i + C_{cable}$
 $L_a \text{ or } L_o \geq L_i + L_{cable}$



Terminal 11,12 and 21, 22 Ex ib [ia Ga] IIC T6...T4 Gb;	Temperature Range
Ui: 30 VDC; li: 120 mA ; Pi:900 mW; Li:0 μH; Ci:1.0nF	T4: -50 ≤ Ta ≤ 85°C T5: -50 ≤ Ta ≤ 70°C T6: -50 ≤ Ta ≤ 55°C
Ui: 30 VDC; li: 100 mA ; Pi:750 mW; Li:0 μH; Ci:1.0nF	T4: -50 ≤ Ta ≤ 85°C T5: -50 ≤ Ta ≤ 75°C T6: -50 ≤ Ta ≤ 60°C

IS installation instructions

- Install in accordance with the US the National Electrical Code (NEC) or for Canada the Canadian Electrical Code (CEC).
- Equipment that is FM-approved for intrinsic safety may be connected to barriers based on the ENTITY CONCEPT. This concept permits interconnection of approved transmitters, meters and other devices in combinations which have not been specifically examined by FM, provided that the agency's criteria are met. The combination is then intrinsically safe, if the entity concept is acceptable to the authority having jurisdiction over the installation.
- The entity concept criteria are as follows:
The intrinsically safe devices, other than barriers, must not be a source of power. The maximum voltage U_i (V_{max}) and current I_i (I_{max}), and maximum power P_i (P_{max}), which the device can receive and remain intrinsically safe, must be equal to or greater than the voltage (U_o or V_{oc} or V_t) and current (I_o or I_{sc} or I_t) and the power P_o which can be delivered by the barrier.
- The sum of the maximum unprotected capacitance (C_i) for each intrinsically device and the interconnecting wiring must be less than the capacitance (C_a) which can be safely connected to the barrier.
- The sum of the maximum unprotected inductance (L_i) for each intrinsically device and the interconnecting wiring must be less than the inductance (L_a) which can be safely connected to the barrier.
- The entity parameters U_o, V_{oc} or V_t and I_o, I_{sc} or I_t , and C_a and L_a for barriers are provided by the barrier manufacturer.
- The transmitter must be installed in a suitable enclosure to meet installation codes stipulated in the Canadian Electrical Code (CEC) or for US the National Electrical Code (NEC).
- If the enclosure is made of non-metallic materials or of painted metal, electrostatic charging shall be avoided.
- Use supply wires with a rating of at least 5 K above the ambient temperature.

WARNING: Substitution of components may impair intrinsic safety

AVERTISSEMENT: la substitution de composants peut nuire à la sécurité intrinsèque

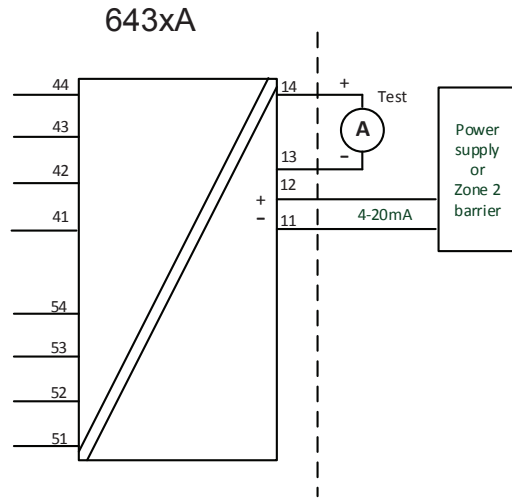
Division 2 / Zone 2, Non Sparking Installation

For safe installation of the 6431Axxx and 6437Axxx the following must be observed.

Marking Class I, Division 2, GP A,B,C,D; T6...T4
 Class I, Zone 2 AEx nA IIC, T6...T4 Gc
 Class I, Zone 2 Ex nA IIC, T6...T4 Gc
 NIFW, CL I, Div 2, GP A,B,C,D

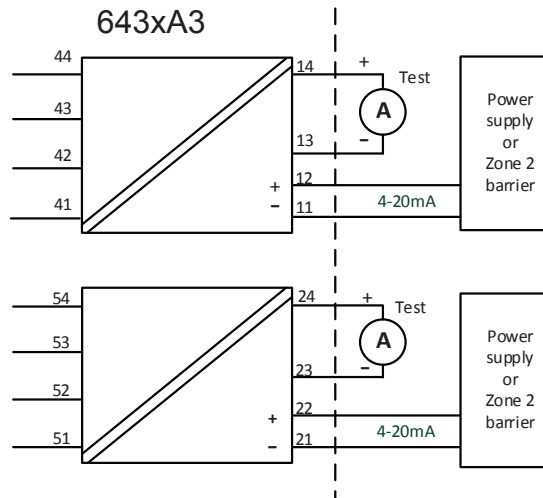
Hazardous Area
 CL I, Div 2, GP ABCD
 CL I, Zone 2 IIC

Unclassified Area



Terminal:
 54,53,52,51
 44,43,42,41

Vmax: 7.2 VDC



Terminal 11, 12 and 21, 22 Ex nA	Temperature Range
Supply voltage: max 37 VDC	T4: $-50 \leq T_a \leq 85^\circ\text{C}$ T5: $-50 \leq T_a \leq 70^\circ\text{C}$ T6: $-50 \leq T_a \leq 55^\circ\text{C}$
Supply voltage: max 30 VDC	T4: $-50 \leq T_a \leq 85^\circ\text{C}$ T5: $-50 \leq T_a \leq 75^\circ\text{C}$ T6: $-50 \leq T_a \leq 60^\circ\text{C}$

NI Installation instructions

- The transmitter must be installed in an enclosure providing a degree of protection of at least IP54 according to IEC60529 that is suitable for the application and is correctly installed. Cable entry devices and blanking elements shall fulfill the same requirements.
- If the enclosure is made of non-metallic materials or of painted metal, electrostatic charging shall be avoided.
- Use supply wires with a rating of at least 5 K above the ambient temperature.

WARNING: Substitution of components may impair suitability for Class I, Division 2
 AVERTISSEMENT: la substitution de composants peut nuire à l'aptitude à la Classe I, Division 2.

WARNING: Do not disconnect equipment unless power has been switched off or the area is known to be safe.

AVERTISSEMENT: Ne débranchez pas l'équipement sauf si l'alimentation a été coupée ou si la zone est connue pour être sûre.

Non Incendive field wiring installation

The non incendive field Wiring Circuit concept allows interconnection of Nonincendive Field wiring Apparatus with Associated Nonincendive Field Wiring Apparatus or Assosicated Intrinsically Safe Apparatus or Associated Apparatus not specially examined in combination as a syatem using any of the wiring methods permitted for unclassified locations, $V_{oc} < V_{max}$, $C_a \geq C_i + C_{cable}$, $L_a \geq L_i + L_{cable}$.

Terminal 11,12 and 21, 22 Non Incendive Field Wiring parameters	Temperature Range
$V_{max} = 30 \text{ VDC}$, $C_i = 1\text{nF}$, $L_i = 0$	T4: $-50 \leq T_a \leq 85^\circ\text{C}$ T5: $-50 \leq T_a \leq 75^\circ\text{C}$ T6: $-50 \leq T_a \leq 60^\circ\text{C}$

Functional Ratings:

$U_{nom} \leq 30 \text{ VDC}$; $I_{nom} \leq 3.5 - 23 \text{ mA}$

Instalação INMETRO 6437QB01-V3R0

INMETRO Certificado DEKRA 16.0008X

Normas: ABNT NBR IEC60079-0:2013, ABNT NBR IEC60079-11:2013
 ABNT NBR IEC60079-15:2012

Para a instalação segura do 6431Dxxx e 6437Dxxx os seguintes pontos devem ser observados

NOTAS Ex ia IIC T6...T4 Ga or
 Ex ib [ia Ga] IIC T6...T4 Gb
 Ex ia IIIC Da
 Ex ia I Ma

Instalação Ex ia

Área Classificada
 Zone 0, 1, 2, 20, 21, 22 and M1

Área Não classificada

Terminais:

54,53,52,51 e
 44,43,42,41

Uo: 7.2 VDC
 Io: 7.3 mA
 Po: 13.2 mW
 Lo: 667 mH
 Co: 13.5µF

Terminais:

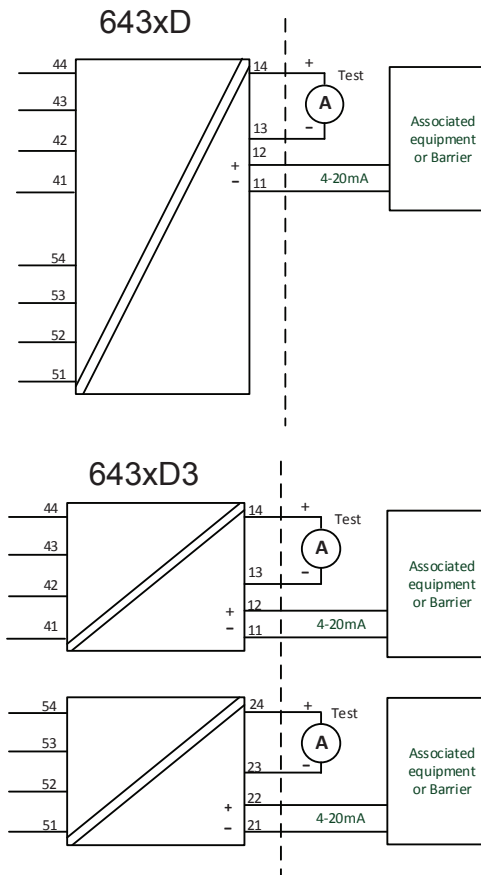
44,43,42,41

Uo: 7.2 VDC
 Io: 7.3 mA
 Po: 13.2 mW
 Lo: 667 mH
 Co: 13.5µF

Terminais:

54,53,52,51

Uo: 7.2 VDC
 Io: 7.3 mA
 Po: 13.2 mW
 Lo: 667 mH
 Co: 13.5µF



Instalação Ex ib

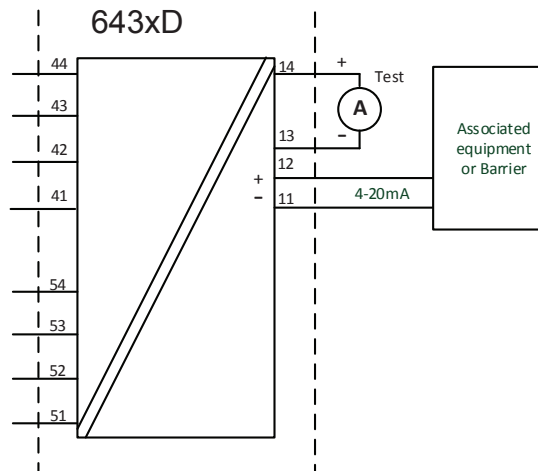
Área Classificada
Zone 0, 1, 2,
20, 21, 22 and Ma

Área Classificada
Zone 1

Área Não Classificada

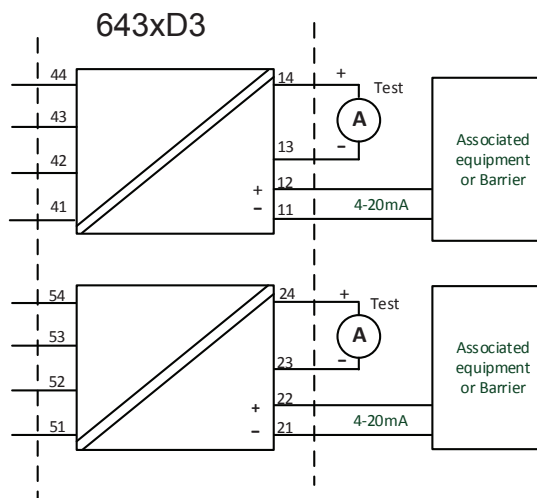
Terminais:
54,53,52,51 e
44,43,42,41

Uo: 7.2 VDC
Io: 7.3 mA
Po: 13.2 mW
Lo: 667 mH
Co: 13.5µF



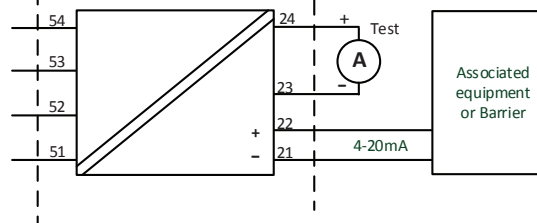
Terminais:
44,43,42,41

Uo: 7.2 VDC
Io: 7.3 mA
Po: 13.2 mW
Lo: 667 mH
Co: 13.5µF



Terminais:
54,53,52,51

Uo: 7.2 VDC
Io: 7.3 mA
Po: 13.2 mW
Lo: 667 mH
Co: 13.5µF



643xD1: Terminais: 11,12			
643xD2: Terminais: 11,12			
643xD3: Terminais: Ch1: 11,12 Ch2: 21,22			
Instalações Ex ia e Ex ib			
Ui: 30 VDC; li: 120 mA; Li: 0 µH; Ci: 1.0nF			
P _i por canal	Classe de temperatura	Faixas de Temperaturas	
		Entrada simples e dupla	Dois canais
900 mW	T6	+50 °C	+45 °C
	T5	+65 °C	+60 °C
	T4	+85 °C	+85 °C
750 mW	T6	+55 °C	+50 °C
	T5	+70 °C	+65 °C
	T4	+85 °C	+85 °C
610 mW	T6	+60 °C	+55 °C
	T5	+75 °C	+70 °C
	T4	+85 °C	+85 °C

Instruções Gerais de Instalação

O ano de fabricação pode ser obtido a partir dos dois primeiros dígitos do número de série. Se o invólucro for feito de materiais não metálicos ou de metal com uma camada de tinta mais espessa que 0,2 mm (grupo IIC) ou 2 mm (grupo IIB, IIA, I) ou qualquer espessura (grupo III), cargas eletrostáticas devem ser evitadas.

Para EPL Ga, se o invólucro for de alumínio, ele deverá ser instalado de forma que as fontes de ignição devido a faíscas de impacto e fricção sejam excluídas.

A distância entre os terminais, inclusive a parte nua dos fios, deve ser pelo menos 3 mm separada de qualquer metal aterrado.

Os pinos de teste permitem medir a corrente do loop diretamente, mantendo a integridade do loop. A energia deve estar conectada ao transmissor ao usar os pinos de teste. Para instalação em áreas classificadas, somente equipamentos de teste certificados podem ser utilizados.

Se o transmissor foi aplicado no tipo de proteção Ex nA ou Ex ec, pode não ser aplicado posteriormente para segurança intrínseca.

O conector frontal e os pads de teste frontais fornecem um sinal de porta de extensão intrinsecamente seguro e só podem ser conectados a equipamentos dedicados da PRelectronics.

Aviso: Não conecte ou desconecte as fichas e as tomadas quando energizados.

Para instalação em uma atmosfera potencialmente explosiva de poeira, as seguintes instruções se aplicam:

O transmissor deve ser montado em um gabinete que ofereça um grau de proteção de pelo menos IP5X, de acordo com a ABNT NBR IEC60529. O gabinete deve ser adequado para a aplicação e instalado corretamente.

Os dispositivos de entrada de cabos e os elementos de supressão devem cumprir os mesmos requisitos.

Para EPL Da, a temperatura da superfície do gabinete, para uma camada de poeira com uma espessura máxima de 5 mm, é a temperatura ambiente de +20 K.

Para instalações em Minas, as instruções abaixo se aplicam:

O transmissor deverá ser montado em um gabinete de metal que possibilita um grau mínimo de proteção IP54 de acordo com a ABNT NBR IEC60529
Gabinetes de Alumínio não são permitidos para instalações em Minas.
O gabinete deve ser adequado para a aplicação e instalado corretamente.
Os dispositivos de entrada de cabos e os elementos espaçadores devem satisfazer os mesmos requisitos

Instalações Ex nA / Ex ec / Ex ic

Para instalações seguras do 6431Axxx e 6437Axxx as seguintes instruções devem ser observadas

Notas Ex nA IIC T6...T4 Gc
Ex ec IIC T6...T4 Gc
Ex ic IIC T6...T4 Gc
Ex ic IIIC Dc

Área Classificada
Zone 2 and 22

Área Não Classificada

Terminais:
54,53,52,51 e
44,43,42,41

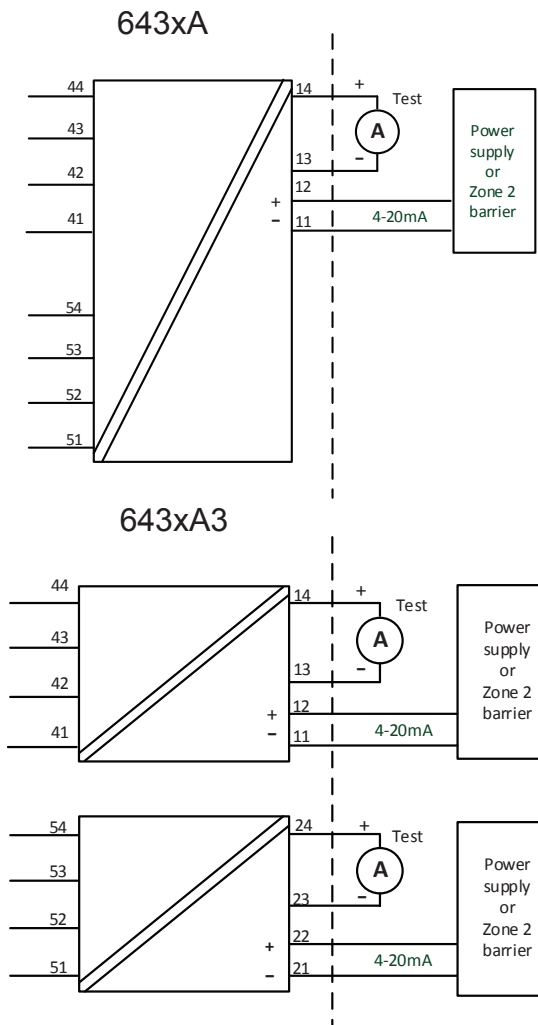
Uo: 7.2 VDC
Io: 7.3 mA
Po: 13.2 mW
Lo: 667 mH
Co: 13.5µF

Terminais:
44,43,42,41

Uo: 7.2 VDC
Io: 7.3 mA
Po: 13.2 mW
Lo: 667 mH
Co: 13.5µF

Terminais:
54,53,52,51

Uo: 7.2 VDC
Io: 7.3 mA
Po: 13.2 mW
Lo: 667 mH
Co: 13.5µF



Terminais 54,53,52,51 44,43,42,41	Terminais 54,53,52,51 e 44,43,42,41
Ex nA & Ex ec	Ex ic
Vmax = 7.2VDC	Uo: 7.2 VDC; Io: 7.3 mA Po: 13.2 mW; Lo: 667 mH; Co: 13.5µF

643xA1: Terminais: 11,12					
643xA2: Terminais: 11,12					
643xA3: Terminais: Ch1: 11,12 Ch2: 21,22					
Circuito de alimentação / saída				Faixa de Temperatura	
Ex nA & Ex ec	Ex ic Li = 0 uH Ci = 1.0 nF	Ex ic Ui= 48 VDC, Li = 0 uH, Ci = 1.0 nF	Classe de tempe ratura	Entrada simples e dupla	Dois canais
Vmax= 37 VDC	Ui= 37 VDC	Pi= 851 mW por canal	T4	+85 °C	+85 °C
			T5	+70 °C	+65 °C
			T6	+55 °C	+50 °C
Vmax= 30 VDC	Ui= 30 VDC	Pi= 700 mW por canal	T4	+85 °C	+85 °C
			T5	+75 °C	+70 °C
			T6	+60 °C	+55 °C

Instruções gerais de instalação:

Se o invólucro for feito de materiais não metálicos, ou se for feito de metal com uma camada de tinta mais espessa que 0,2 mm (grupo IIC), ou 2 mm (grupo IIB, IIA, I) ou qualquer espessura (grupo III) , cargas eletrostáticas devem ser evitadas.

Para uma temperatura ambiente $\geq 60^{\circ}\text{C}$, devem ser utilizados cabos resistentes ao calor com uma classificação de pelo menos 20 K acima da temperatura ambiente.

O gabinete deve ser adequado para a aplicação e instalado corretamente.

A distância entre terminais, fios inclusivos não isolados, deve ser separada por pelo menos 3 mm de qualquer metal aterrado.

A conexão TESTE, deve ser utilizado somente quando a área é segura, ou quando a fonte / circuito de saída e o medidor de corrente aplicado seja do tipo intrinsecamente seguro.

Aviso: Não conecte ou desconecte as fichas e as tomadas quando energizados.

Para instalações em uma atmosfera de gás potencialmente explosiva, as instruções abaixo e aplicação:

O transmissor deve ser instalado em um gabinete que forneça um grau de proteção não inferior a IP54, de acordo com a ABNT NBR IEC 60079-0, adequado para a aplicação e corretamente instalado, por exemplo, em um gabinete que esteja no tipo de proteção Ex n ou Ex e.

Além disso, a área dentro do gabinete deve ter grau de poluição 2 ou melhor, conforme definido na ABNT NBR IEC 60664-1.

Os dispositivos de entrada de cabos e os elementos de supressão devem cumprir os mesmos requisitos.

Para a instalação em uma atmosfera de poeira potencialmente explosiva, as seguintes instruções se aplicam:

Se o transmissor é fornecido com um sinal intrinsecamente seguro "ic" e faz interface com um sinal intrinsecamente seguro "ic" (por exemplo, um dispositivo passivo), o transmissor deve ser montado em um gabinete que ofereça um grau de proteção de pelo menos IP54, de acordo com a ABNT NBR IEC60079-0.

Os dispositivos de entrada de cabos e os elementos de supressão devem cumprir os mesmos requisitos.

Se o transmissor é alimentado com um sinal anti-faísca "nA", ou faz interface com um sinal anti-faísca, o transmissor deverá ser montado em um gabinete que, possibilite uma proteção mínima do tipo IP54 de acordo com a ABNT NBR IEC60079-0, e em conformidade com o tipo de proteção Ex tD, ou Ex t.

Os dispositivos de entrada de cabos e os elementos de supressão devem cumprir os mesmos requisitos.

A temperatura da superfície "T" do gabinete, para uma camada de poeira com uma espessura máxima de 5 mm, é a temperatura ambiente de +20 K.

Appendix A: Diagnostics overview

Incident Description	Description	LED reaction	Analog Output Reaction	NE-107 Class	User action	Error #
The device variable mapped to PV (and analog out put current) is beyond its operating limits.	Primary Value Out Of Limits	Flashing Red	Enters configured Value	Maintenance required	Reconnect or repair sensor	0
Any other device variable is beyond its operating limits.	Non-Primary Value Out Of Limits	Flashing Red	No impact	Maintenance required	Reconnect or repair sensor	1
The loop current has reached the Current Output Upper Limit (UL) or Output Lower Limit (LL) as configured with command #147, and is no longer corresponding to the PV value.	Loop Current Saturated	Flashing Red	Enters configured Value	Maintenance required	Reconnect or repair sensor	2
The analogue output current is being simulated or disabled.	Loop Current Fixed	Flashing Red	Enters configured Value	Function check	N.A.	3
The configuration has changed since this bit was last cleared (seen from same master type, Primary- or Secondary Master).	Configuration Changed	No Impact	No impact	N.A.	N.A.	6
A sensor error (broken/shorted sensor) is detected on Input 1	Primary Input 1 error	Flashing Red	Enters configured Value	Failure	Reconnect or repair sensor	10
A sensor error (broken/shorted sensor) is detected on Input 2. This is only possible if Input type 2 is <> "None"	Primary Input 2 error (only if Input 2 is enabled)	Flashing Red	Enters configured Value	Failure	Reconnect or repair sensor	11
A sensor error (broken/shorted sensor) is detected on the CJC measurement used for Input 1	CJC for Input 1 error (only if used)	Flashing Red	Enters configured Value	Failure	Reconnect or repair sensor	12
A sensor error (broken/shorted sensor) is detected on the CJC measurement used for Input 2	CJC for Input 2 error (only if used)	Flashing Red	Enters configured Value	Failure	Reconnect or repair sensor	13
The difference between measurements on Input 1 and Input 2 is outside the configured sensor drift limit	Dual Input: Sensor drift alarm (only if enabled)	Flashing Red	Enters configured Value	Failure	Reconnect or repair sensor	14
A sensor error (broken/shorted) is detected, backup sensor is in use	Dual Input: Backup sensor OK, main sensor error	No Impact	No impact	Maintenance required	Reconnect or repair sensor	15
A sensor error (broken/shorted) is detected on the backup sensor, no backup available	Dual Input: Backup sensor error, main sensor OK	No Impact	No impact	Maintenance required	Reconnect or repair sensor	16
Configuration is temporary invalid < 3 seconds, e.g. while downloading parameters	Configuration not supported by device	Flashing Red	Value is held (freeze)	Function check	N.A.	17
Configuration is temporary invalid > 3 seconds, e.g. if download is paused	Configuration not supported by device	Lights Red	Safe State	Failure	Correct and/or re-send the configuration	18
The device is operated outside its specified temperature range	Internal electronics temperature alarm	Flashing Red	No impact	Out of specification	Check operating temperature	19
The device is operated outside its specified temperature range in SIL mode	Internal electronics temperature alarm	Lights Red	Safe State	Failure	Check operating temperature	20
Power is applied but still too low	Minimum supply voltage not reached	Off	Safe State	Function check	Check power supply (at output terminals). If the error is persistent send in the device for repair	21
The device is transitioning to SIL mode, or have failed to do so	Attempting or failed to enter SIL mode	Lights Red	Safe State	Function check	The SIL configuration must be validated or normal operation must be re-selected	22
An unrecoverable error occurred in the internal communication to the Input CPU	Error in communication with Input CPU	Lights Red	Safe State	Failure	Reset or re-power the device. If the error is persistent send in the device for repair	23

Incident Description	Description	LED reaction	Analog Output Reaction	NE-107 Class	User action	Error #
An unrecoverable error occurred in the Input CPU	Input CPU reconfiguration failed	Lights Red	Safe State	Failure	Reset or re-power the device. If the error is persistent send in the device for repair	24
The device is operated below its specified voltage supply range	Supply voltage too low	Lights Red	Safe State	Failure	Check power supply (at output terminals). Reset or re-power the device. If the error is persistent send in the device for repair	25
The read back loop current differs from the calculated output current	Loop current read back error	Lights Red	Safe State	Failure	Check power supply (at output terminals). Reset or re-power the device. If the error is persistent send in the device for repair	26
The device is operated above its specified voltage supply range	Supply voltage too high	Lights Red	Safe State	Failure	Check power supply (at output terminals). Reset or re-power the device. If the error is persistent send in the device for repair	27
The configuration in the NVM has become inconsistent	Error in data verification after writing to EEPROM	Lights Red	Safe State	Failure	Correct and/or re-send the configuration. If the error is persistent send the device to repair	28
The configuration in the NVM has become inconsistent	CRC16 error in cyclic test of EEPROM	Lights Red	Safe State	Failure	Correct and/or re-send the configuration. If the error is persistent send the device to repair	29
An unrecoverable error occurred in the internal communication to the EEPROM	Error in EEPROM communication	Lights Red	Safe State	Failure	Reset or re-power the device. If the error is persistent send in the device for repair	30
An unrecoverable memory error occurred in the internal main CPU	CRC16 error in cyclic test of program code in FLASH	Lights Red	Safe State	Failure	Reset or re-power the device. If the error is persistent send in the device for repair	31
An exception error occurred in the main CPU program execution	Exception error during code execution	Lights Red	Safe State	Failure	Reset or re-power the device. If the error is persistent send in the device for repair	32
The main program was reset unintentionally due to a stuck up	Watchdog Reset Executed	Lights Red	Safe State	Failure	Correct and/or re-send the configuration. If the error is persistent send the device to repair	33
Sensor error is detected on the internal temperature sensor	Internal RTD sensor error	Lights Red	Safe State	Failure	Reset or re-power the device. If the error is persistent send in the device for repair	34
An unrecoverable memory error occurred in the internal main CPU	CRC16 error in cyclic test of safe-domain RAM contents	Lights Red	Safe State	Failure	Reset or re-power the device. If the error is persistent send in the device for repair	35
An exception error occurred in the main CPU program execution	Stack integrity error	Lights Red	Safe State	Failure	Reset or re-power the device. If the error is persistent send in the device for repair	36
An unrecoverable memory error occurred in the internal main CPU	CRC16 error in factory data in FLASH	Lights Red	Safe State	Failure	Reset or re-power the device. If the error is persistent send in the device for repair	37
An unrecoverable memory error occurred in the internal main CPU	RAM cell error	Lights Red	Safe State	Failure	Reset or re-power the device. If the error is persistent send in the device for repair	38
An unrecoverable memory error occurred in the internal main CPU	Safe domain RAM integrity error	Lights Red	Safe State	Failure	Reset or re-power the device. If the error is persistent send in the device for repair	39
An unrecoverable memory error occurred in the internal input CPU	CRC16 error in input CPU configuration	Lights Red	Safe State	Failure	Reset or re-power the device. If the error is persistent send in the device for repair	40

Incident Description	Description	LED reaction	Analog Output Reaction	NE-107 Class	User action	Error #
A critical measurement error is detected on internal voltage reference	Drift error, reference voltage FVR	Flashing Red	Safe State	Failure	Reconnect or repair sensor. If the error is persistent send in the device for repair	41
A critical measurement error is detected on internal voltage reference	Drift error, reference voltage VREF	Flashing Red	Safe State	Failure	Reconnect or repair sensor. If the error is persistent send in the device for repair	42
A critical measurement error is detected on Input 1	Drift error, primary Input 1	Flashing Red	Safe State	Failure	Reconnect or repair sensor. If the error is persistent send in the device for repair	43
A critical measurement error is detected on Input 2	Drift error, primary Input 2	Flashing Red	Safe State	Failure	Reconnect or repair sensor. If the error is persistent send in the device for repair	44
A critical measurement error is detected on the ground measurement	Drift error, ground voltage offset to terminal 3	Flashing Red	Safe State	Failure	Reconnect or repair sensor. If the error is persistent send in the device for repair	45
The device is in simulation mode and one or more of its Device Variables are not representative of the process	Device Variable Simulation Active	No Impact	No impact	N.A.	N.A.	46

Cronologia del documento

Di seguito sono elencati i dati delle revisioni del presente documento.

ID rev.	Data	Note
100	20/14	Versione iniziale del prodotto

Vicini al cliente, *ovunque nel mondo*

Forniamo assistenza per le nostre affidabili "scatole rosse" ovunque si trovi il cliente

Tutti i nostri dispositivi sono coperti da una garanzia di 5 anni, con assistenza qualificata. Per tutti i prodotti acquistati riceverete assistenza tecnica e consulenza personale, consegna giornaliera, riparazione gratuita nel periodo di garanzia e documentazione facilmente accessibile.

La nostra sede principale si trova in Danimarca ma abbiamo uffici e partner autorizzati in tutto il mondo.

Siamo un'azienda locale con una portata globale, quindi siamo sempre presenti e conosciamo bene i mercati dei nostri clienti.

I nostri obiettivi sono la soddisfazione del cliente e offrire **PRESTAZIONI PIÙ INTELLIGENTI** in tutto il mondo.

Per ulteriori informazioni sul nostro programma di garanzia o per un appuntamento con il nostro riferimento locale, visitate il sito prelectronics.it.

Cogliete oggi i vantaggi di ***PERFORMANCE MADE SMARTER***

PR electronics è un'azienda tecnologica leader del settore specializzata nel rendere più sicuro, affidabile ed efficiente il controllo dei processi industriali. Dal 1974 ci adoperiamo per affinare le nostre competenze chiave nell'innovazione di tecnologie ad alta precisione e con consumi energetici ridotti. Nella pratica questo impegno si traduce nello sviluppo di prodotti all'avanguardia che comunicano, monitorano e collegano i punti di misurazione dei processi dei nostri clienti ai loro sistemi di controllo.

Le nostre tecnologie innovative e brevettate sono il frutto di un forte impegno nelle attività di ricerca e sviluppo e nella comprensione di ogni esigenza e di ogni processo dei clienti. Lavoriamo seguendo i nostri principi: la semplicità, l'attenzione, il coraggio e l'eccellenza, per aiutare alcune delle principali aziende del mondo a raggiungere il traguardo di PRESTAZIONI PIÙ INTELLIGENTI.